

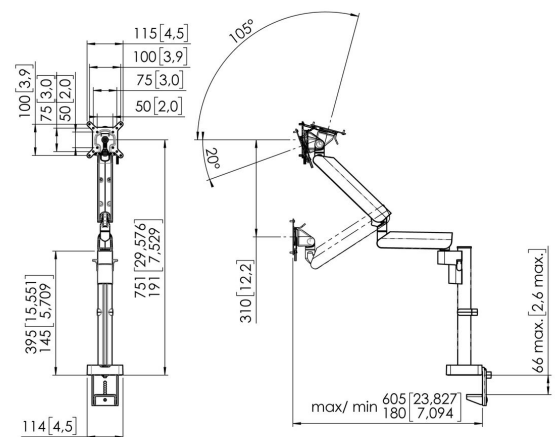


## MOMO 4137 Monitorhalterung Motion Plus (Weiß)

### Entscheidende Vorteile

- Höhenverstellbar
- Geeignet für einen, zwei oder eine ganze Reihe von Monitoren
- Einfach und ohne Werkzeuge zu montieren
- Flexibles, modulares System
- TÜV-zertifiziert / 10 Jahre Garantie

Die ergonomische Monitorhalterung für jeden Arbeitsplatz  
Die MOMO 4137 ist eine dynamische Monitorhalterung, die speziell für Monitore entwickelt wurde, die regelmäßig in der Höhe verstellt werden müssen, wie zum Beispiel an flexiblen Arbeitsplätzen. Diese Monitorhalterung kann Bildschirme von bis zu 43 Zoll und einem Gewicht von bis zu 10 kg tragen.





## MOMO 4137 Monitorhalterung Motion Plus (Weiß)

### Technische Daten

Min. Bildschirmgröße (Zoll)	10
Max. Bildschirmgröße (Zoll)	43
Max. Bildschirmgröße (Zoll)	43
Universelles oder festes Lochmuster	Fest
Max. Schnittstellenhöhe (mm)	115
Max. Breite der Schnittstelle (mm)	115
Max. Gewichtslast (kg)	10
Max. Gewichtslast (Lbs)	22.05
Max. Höhe Bildschirmmitte	751
Max. Schreibtischdicke	66
Drehbar	Bis zu 180°
Anzahl der Drehpunkte	3
Drehen	Bis zu 180°
Neigbar	Neigbar -20°/+105°
Einstellung der Höhe	Mechanische Feder, OneFingerMovement
Verstellbare Tiefe	Ja
Verstellbare Höhe	Ja
Montagemöglichkeiten	Auf und durch den Schreibtisch
Artikelnummer (SKU)	7141371
EAN-Einzelbox	8712285353642
Farbe	Weiß
TÜV-zertifiziert	Ja
Garantie	10 Jahre

VOGEL'S HOLDING BV (©)

Alle Rechte vorbehalten.  
Druckfehler, technische  
Änderungen und  
Preisänderungen vorbehalten.

Datum: 2024-01-03



**Vogel's.** For Sure.