



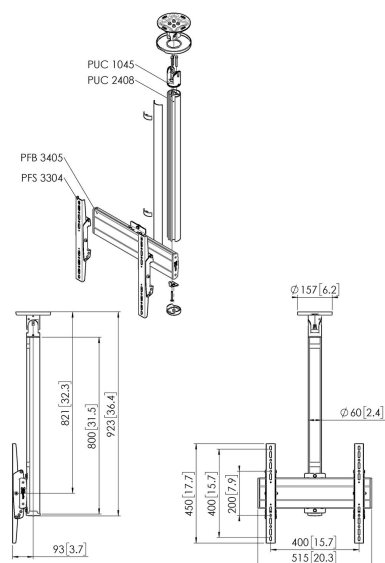
CT240844B soporte de techo para pantalla

Beneficios clave

- Elegante diseño de gama alta
- Instalación fácil
- Giratorio

Soporte a techo kit CT240844

DTamaño de pantalla: Montura: 400x400Carga máx.: 40 kg - 88 lbs Kit formado por: • 1x PUC 1045 Placa giratoria e inclinable para techo • 1x PUC 2408 Tubo 80 cm • 1x PFB 3405 Barras de interfaz para pantalla • 1x PFS 3304 Bandas de interfaz vertical con inclinación



CT240844B soporte de techo para pantalla



Especificaciones

Tamaño mín. de pantalla (pulgadas)	32
Tamaño máx. de pantalla (pulgadas)	65
Min. hole pattern	100mm x 100mm
Max. hole pattern	400mm x 400mm
Patrón de orificio horizontal mín. (mm)	100
Patrón de orificio horizontal máx. (mm)	400
Patrón de orificio vertical mín. (mm)	100
Patrón de orificio vertical máx. (mm)	400
Patrón de orificios universal o fijo	Universal
Altura máx. de interfaz (mm)	450
Anchura máx. de interfaz (mm)	515
Distancia máx. al techo - centro de pantalla (mm)	821
Carga máx. de peso (kg)	40
Carga máx. de peso (Lbs)	88.18
Tipos de techo	Techo plano / inclinado
Girar	Hasta 360°
Inclinación	Inclinable hasta 20°
Orientación	Horizontal / Vertical
Opciones de altura	Altura fija
Longitud	923
Anchura	515
Profundidad	172
Número de artículo (SKU)	7955100
Caja individual EAN	8712285347207
Color	Negro
Certificaciones	TÜV
Certificación TÜV	Si
Garantía	5 años

VOGEL'S HOLDING BV (©)

Todos los derechos reservados.
Sujeto a errores tipográficos y a correcciones técnicas y de precios.

Fecha: 2024-11-18

