

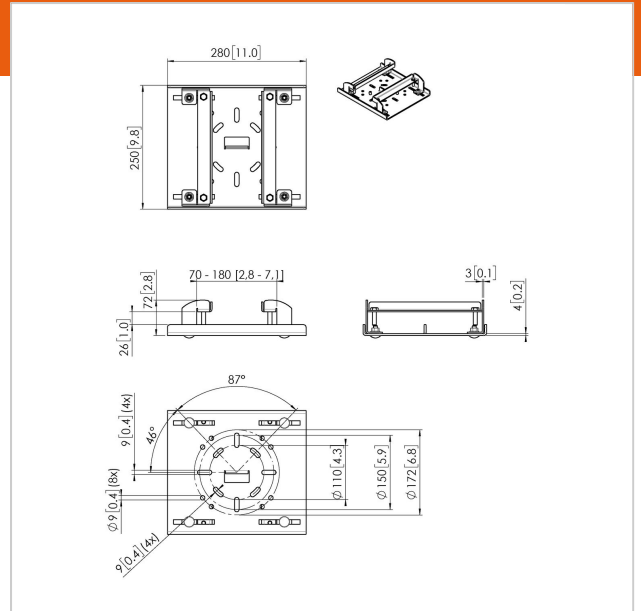
PUA 9515 Träger / H-Trägerklammer 70-180 mm

Artikelnummer (SKU)
Farbe

7295154
Schwarz

PUA 9515 ist Teil des modularen Display/Projektor-Haltersystems von Vogel's, mit dem Sie ganz einfach Ihre eigene Befestigungslösung (für H-Profile/Träger) für mittelgroße bis große Displays realisieren können.

PUA 9515 wurde speziell zum Befestigen von displays und Projektoren an Trägern/H-Profilen ohne Bohren entwickelt. PUA 9515 ist für Träger mit einer Breite zwischen 70 mm und 180 mm geeignet. PUA 9515 muss in Kombination mit den Deckenkonsolen (PUC 1011/ 1035/ 1045/ 1060/ 1065/ 1070/ 1080) und den Rohren PUC 21xx, PUC 24xx, PUC 25xx verwendet werden.





PUA 9515 Träger / H-Trägerklammer 70-180 mm

www.vogels.com

VOGEL'S HOLDING BV 2019 (c) Alle Rechte vorbehalten.
Vorbehaltlich Druckfehler, technischer und Preisänderungen.
Datum: 2019-10-29

Technische Daten

Produkttyp-Nummer	PUA 9505
Artikelnummer (SKU)	7295154
Farbe	Schwarz
EAN-Einzelbox	8712285345166
TÜV-zertifiziert	Ja
Garantie	5 Jahre
Max. Gewichtslast (kg)	80
Größe des H-Trägers	70-180 mm

