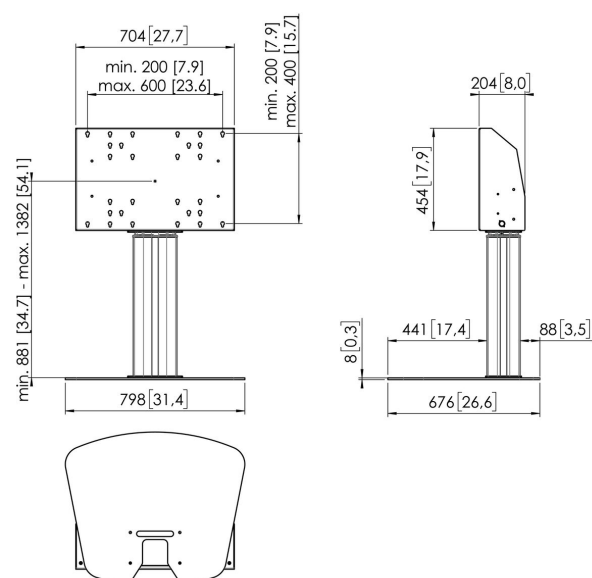




FE5064B supporto da pavimento motorizzato 50 cm

Supporto da pavimento motorizzato kit FE5064

Dimensioni schermo: Fitment: 600x400 Carico massimo: 120 kg / 264 lbs Kit si compone di: • 1x PFF 7025 Piastra a pavimento • 1x PFFE 7105 Dispositivo di sollevamento per schermi motorizzato 50 cm • 1x PFI 3061 Interface Box per PFFE 7105/7106/p> Si consiglia di utilizzare la strip elettronica di sicurezza PFA 9119 opzionale per evitare danni quando il movimento del supporto viene bloccato da un oggetto.





FE5064B supporto da pavimento motorizzato 50 cm



Specifiche

Numero dell'articolo (SKU)	7950640
Colore	Nero
EAN scatola singola	8712285343728
Larghezza	798
Profondità	676
Garanzia	5 anni
Dimensione minima dello schermo (pollici)	40
Dimensione massima dello schermo (pollici)	88
Massimo peso di carico (kg)	120
Certificazioni	CE
Distanza massima dal pavimento - centro di visione (mm)	1382
Distanza minime dal pavimento - centro di visione (mm)	881
Motorizzato	Si
Controllato dal telecomando	Si
Travel	500

VOGEL'S HOLDING BV (©)

Tutti i diritti riservati

Soggetto a errori di stampa,
modifiche tecniche e di prezzo.

Data: 2022-06-02