

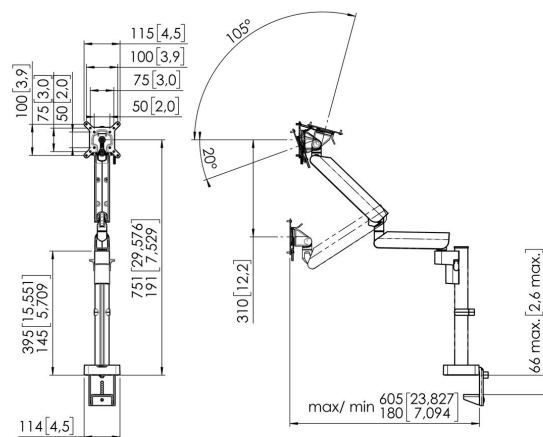


MOMO 4137 Braccio per monitor Motion Plus (bianco)

Benefici chiave

- Altezza regolabile
- Compatibile con uno, due o un'intera serie di monitor
- Facile da montare senza attrezzi
- Sistema modulare flessibile
- Certificato TÜV / 10 anni di garanzia

Il braccio per monitor ergonomico per ogni posto di lavoro MOMO 4137 è un braccio porta monitor dinamico, appositamente progettato per i monitor che vengono regolarmente regolati in altezza, come nelle postazioni di lavoro flessibili. Il braccio per monitor può sopportare schermi fino a 43 pollici che pesano fino a 10 kg.





MOMO 4137 Braccio per monitor Motion Plus (bianco)

Specifiche

| | |
|--|---------------------------------------|
| Dimensione minima dello schermo (pollici) | 10 |
| Dimensione massima dello schermo (pollici) | 43 |
| Dimensione massima dello schermo (pollici) | 43 |
| Struttura con misure standard o universali | Fisso |
| Altezza massima dell'interfaccia (mm) | 115 |
| Larghezza massima dell'interfaccia (mm) | 115 |
| Massimo peso di carico (kg) | 10 |
| Massimo peso di carico (Lbs) | 22.05 |
| Centratrice max. Display | 751 |
| Spessore scrivania max. | 66 |
| Rotazione | A 180° |
| Numero di punti perno | 3 |
| Ruotare | A 180° |
| Inclinazione | Inclinazione -20°/+105° |
| Regolazione in altezza | Molla meccanica, OneFingerMovement |
| Profondità regolabile | Sì |
| Altezza regolabile | Sì |
| Possibilità di montaggio | Sulla scrivania e attraverso |
| Numero dell'articolo (SKU) | 7141371 |
| EAN scatola singola | 8712285353642 |
| Colore | Bianco |
| Certificazione TÜV | Sì |
| Garanzia | 10 anni |

VOGEL'S HOLDING BV (©)

Tutti i diritti riservati

Soggetto a errori di stampa,
modifiche tecniche e di prezzo.

Data: 2024-01-03

