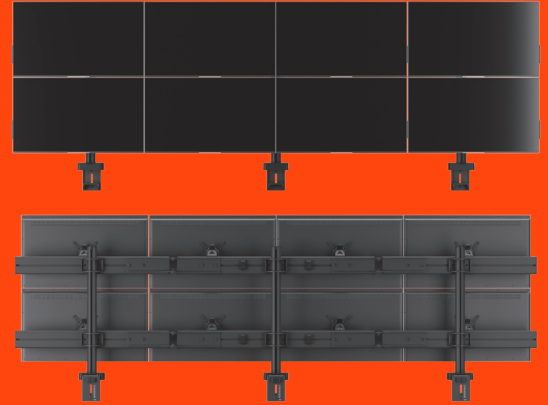


# MOMO Monitor Wall

- Straight
- Curved
- Straight / Curved




## Installation Manual

<b>EN</b>	Mounting instructions	<b>RU</b>	Инструкция по сборке и установке
<b>DE</b>	Montageanleitung	<b>CZE</b>	Návod k montáži
<b>FR</b>	Consignes d'installation	<b>SK</b>	Návod na montáž
<b>NL</b>	Montagevoorschrift	<b>HU</b>	Szerelési előírás
<b>ES</b>	Instrucciones de montaje	<b>TR</b>	Montaj kılavuzu
<b>IT</b>	Istruzioni di montaggio	<b>RO</b>	Instrucțiuni de montaj
<b>PT</b>	Manual de montagem	<b>UK</b>	Вказівки по монтажі
<b>EL</b>	Οδηγίες συναρμολόγησης	<b>BG</b>	Инструкции за монтаж
<b>SV</b>	Montageföreskrifter	<b>JA</b>	設置の説明書
<b>PL</b>	Instrukcja montażu	<b>ZH</b>	装配说明

### CONTENTS

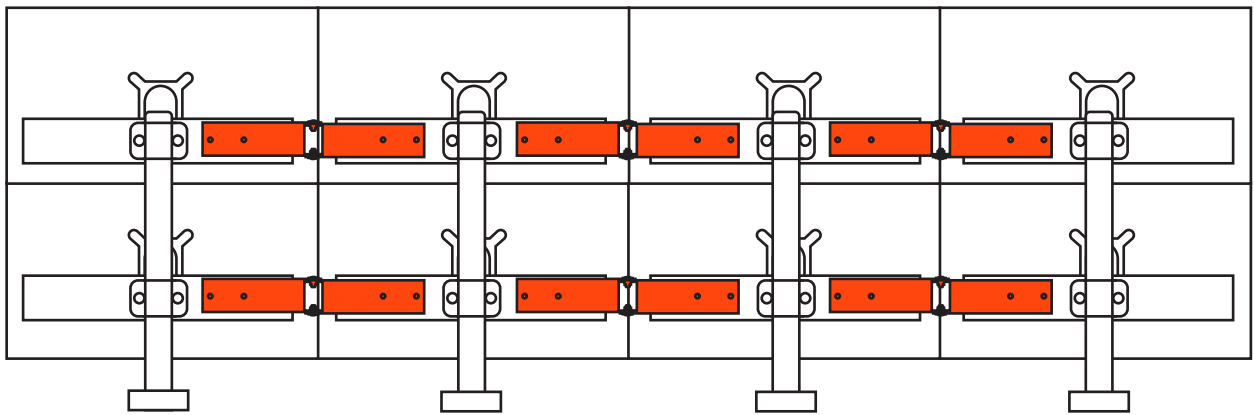
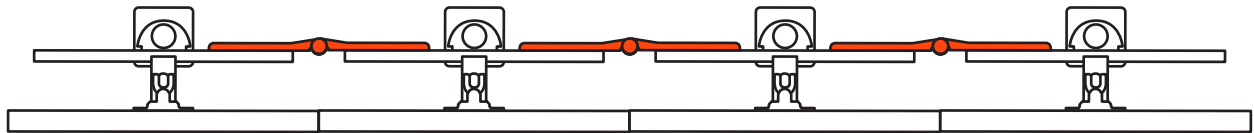
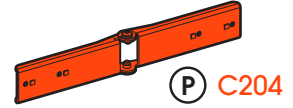
Monitor Wall Straight	2
Monitor Wall Curved	9
Monitor Wall Straight / Curved	16
Contact Details	28



 max. load  
20 kg / Pole

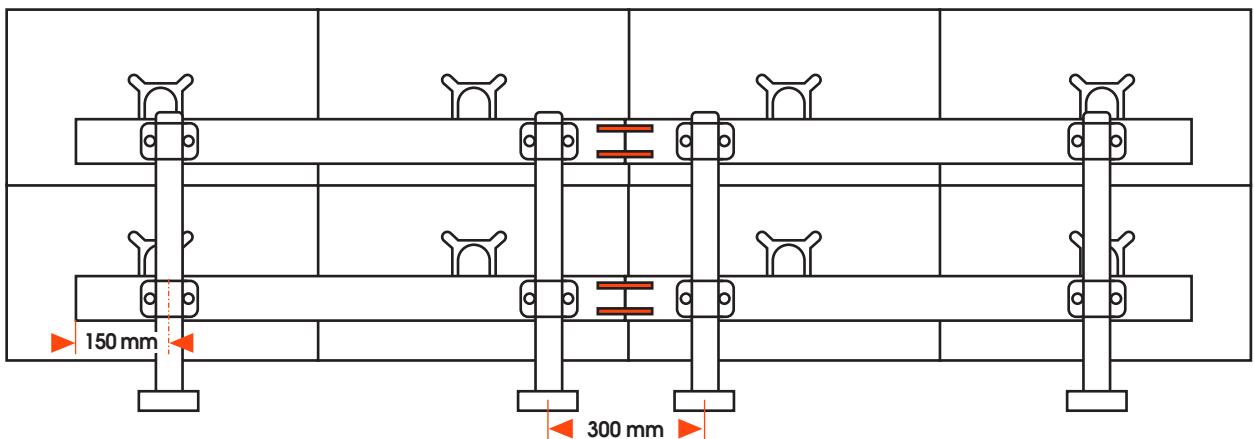
## MOMO Monitor Wall *Straight*

BAR COUPLER OPTION 1



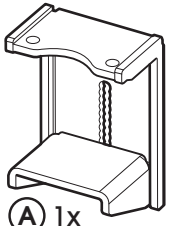
## MOMO Monitor Wall *Straight*

BAR COUPLER OPTION 2





Display > 535 mm  
 Min. Bar length = display width - 240 mm  
 Max Bar length = display width - 35 mm

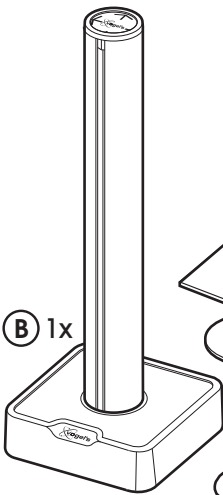
Display < 535 mm  
 Min. Bar length = 2x display width - 240 mm  
 Max. Bar length = 2x display width - 35 mm



**A** 1x






MOMO C103

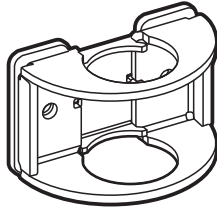


**B** 1x

- C** 1x
- D** 2x
- E** 1x
- F** 1x
- G** 1x
- H** 1x
- I** 1x
- J** 1x






MOMO C104  
MOMO C140/160

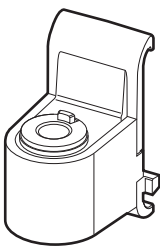


**K**

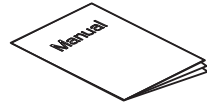

- L** 1x
- M** 1x
- C** 2x
- N** 1x

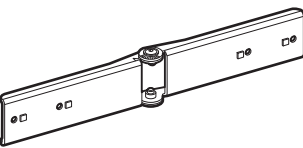
MOMO C202



**O** 1x






MOMO C203

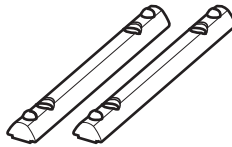


**P** 1x

- L** 1x
- M** 1x
- C** 4x
- N** 1x






MOMO C204

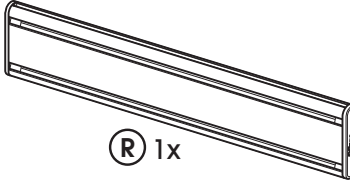


**Q** 2x



- N** 4x

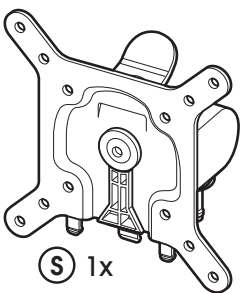
MOMO C205



**R** 1x






MOMO C4XX

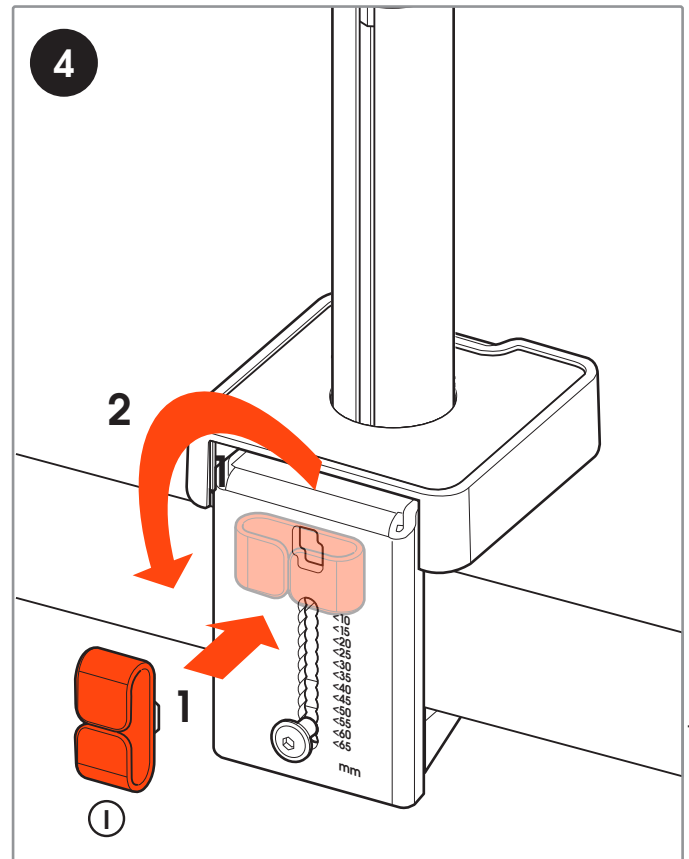
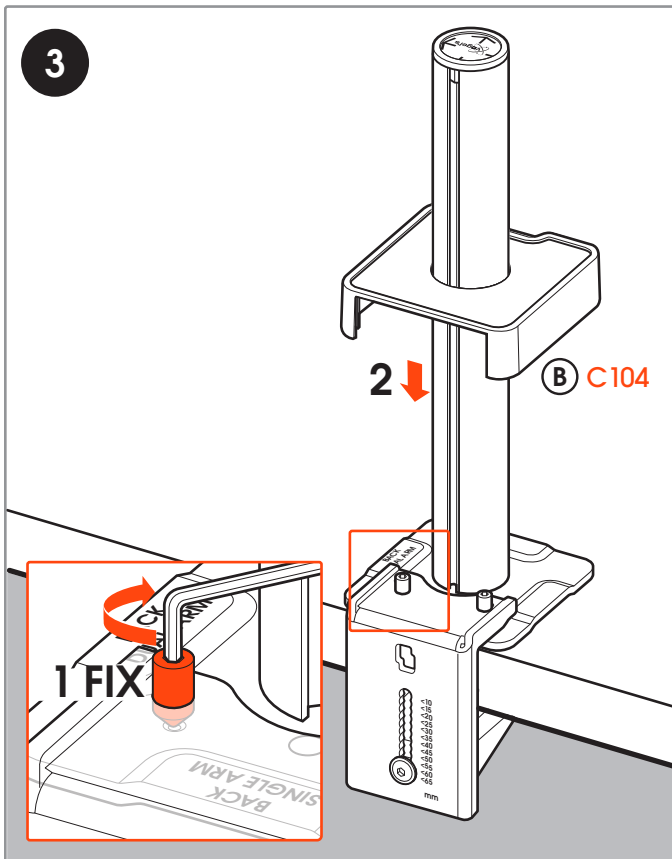
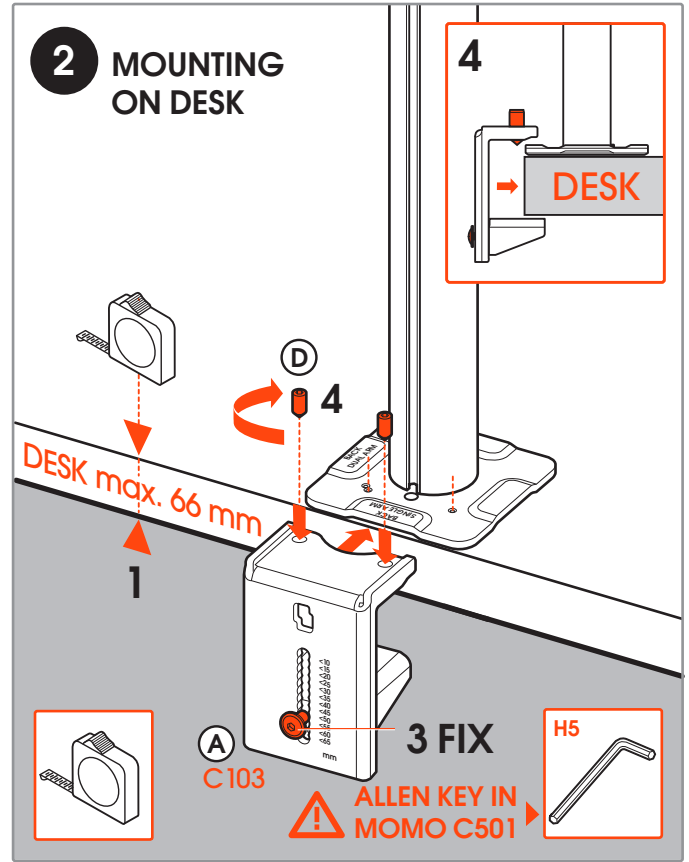
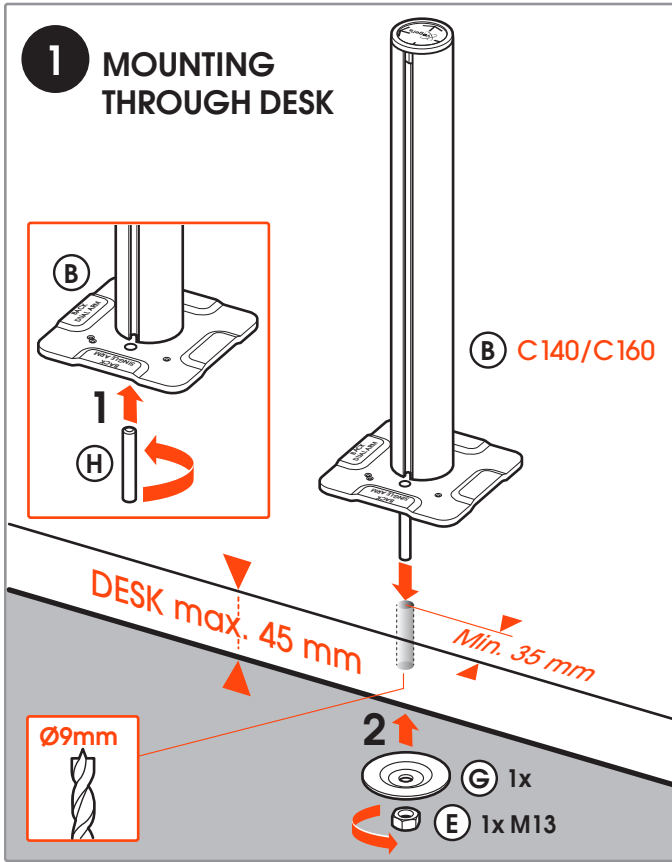


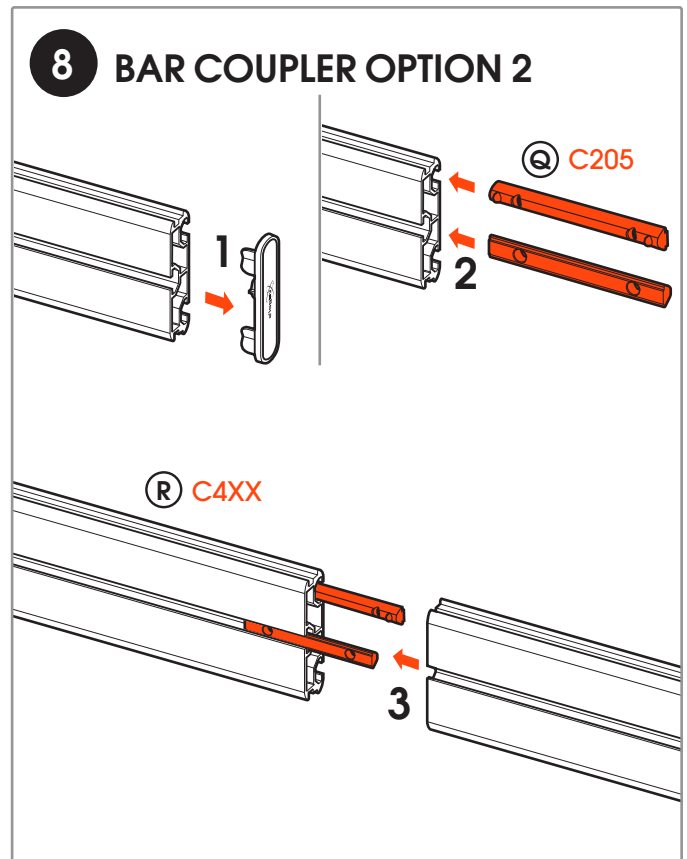
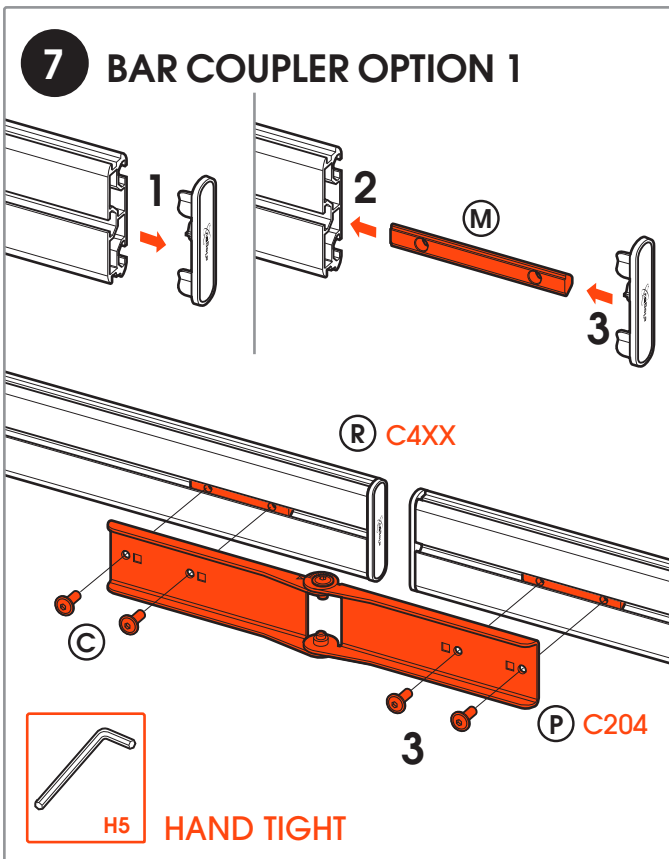
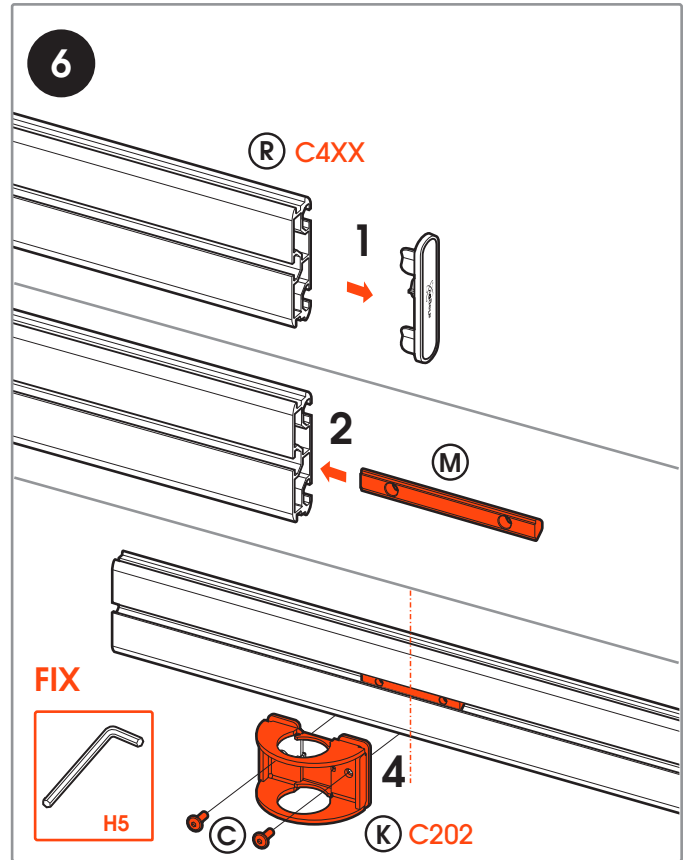
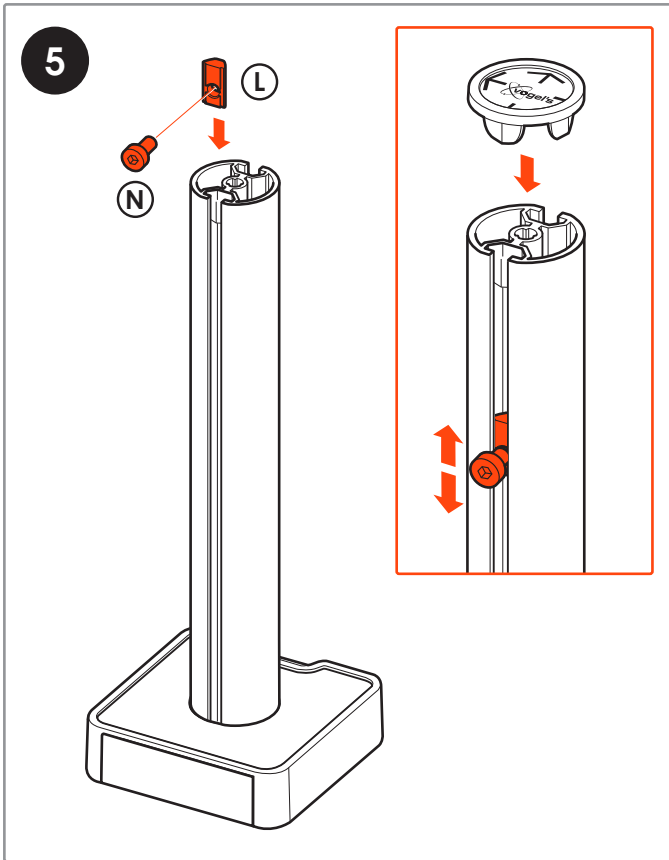
**S** 1x

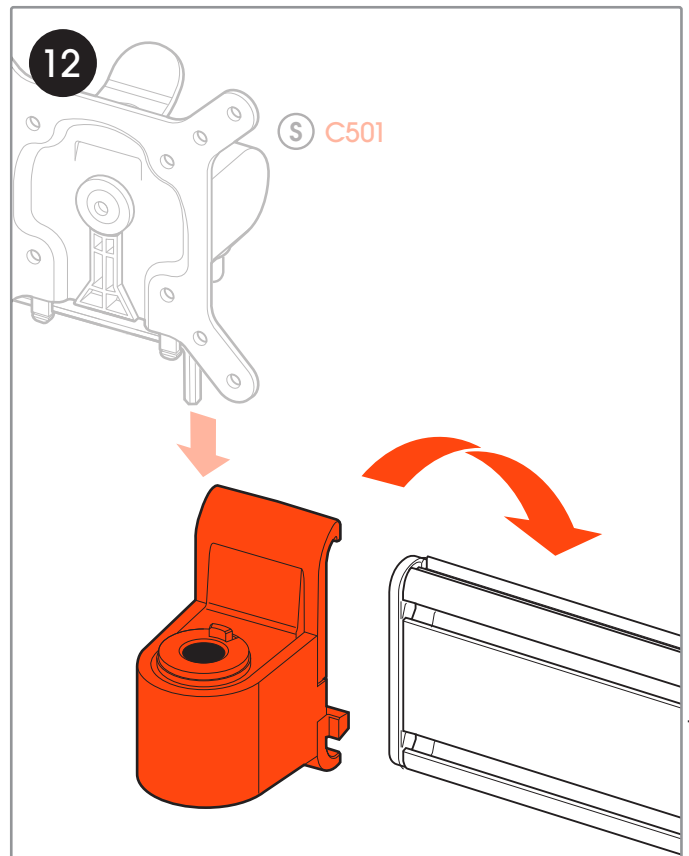
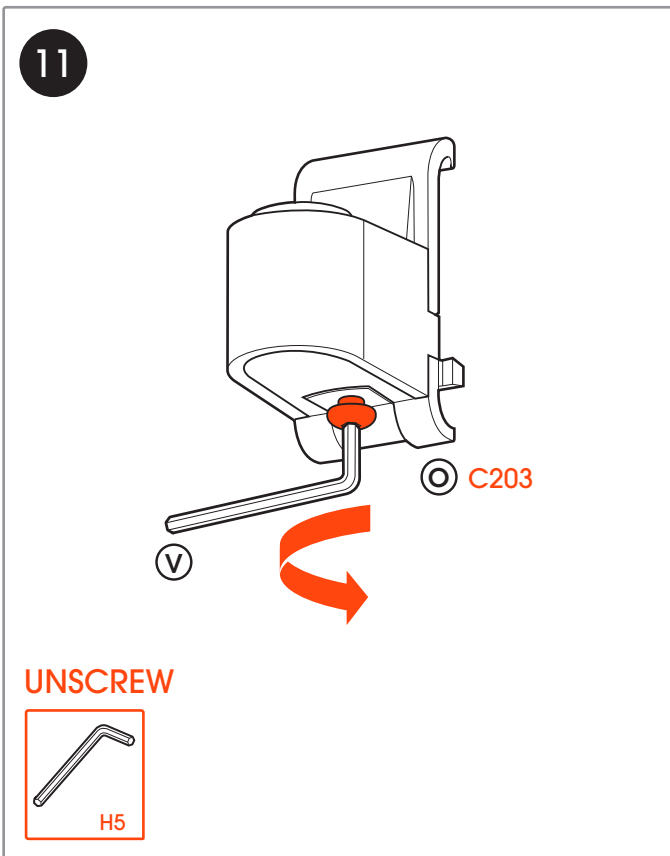
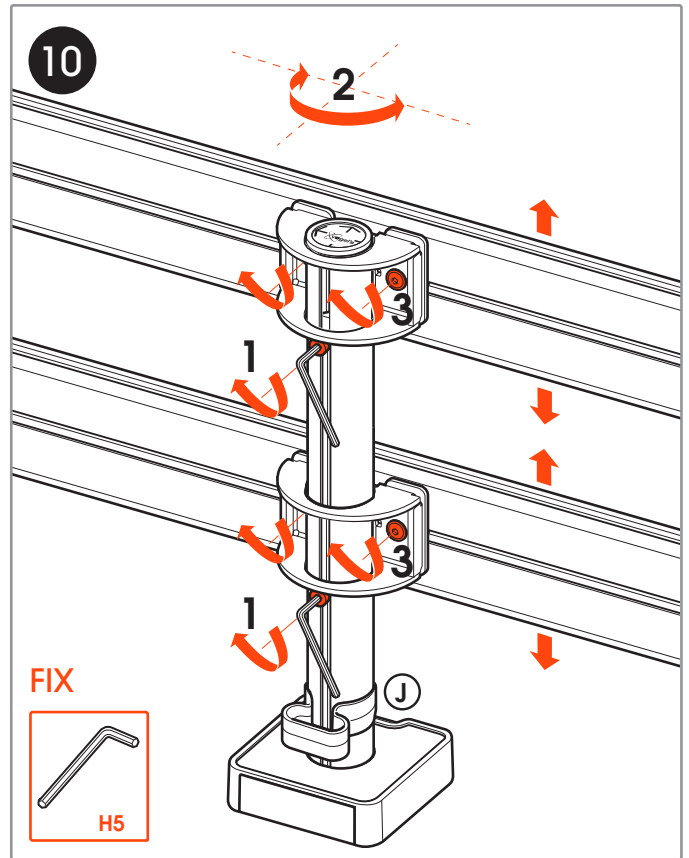
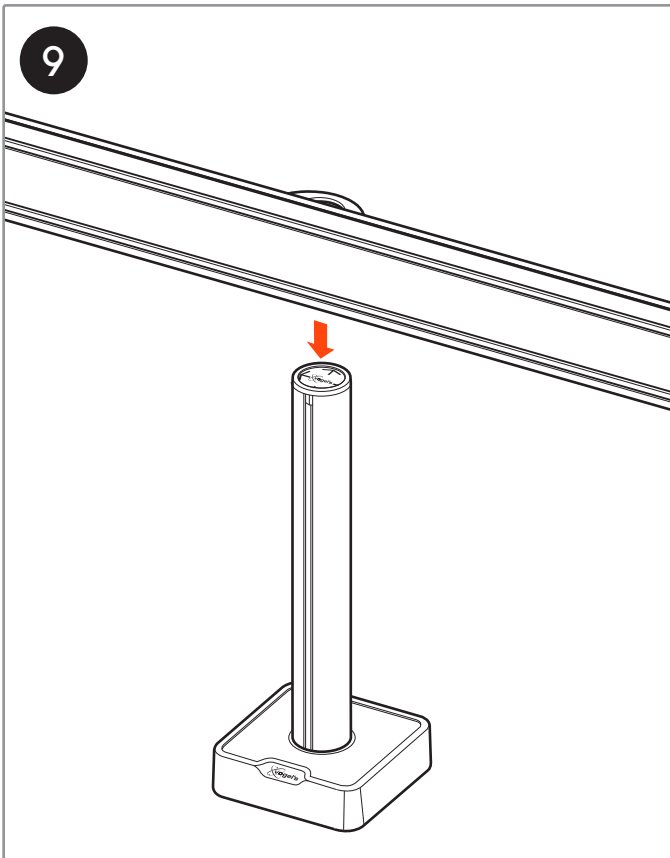
- T** 4x
- U** 4x
- V** 1x

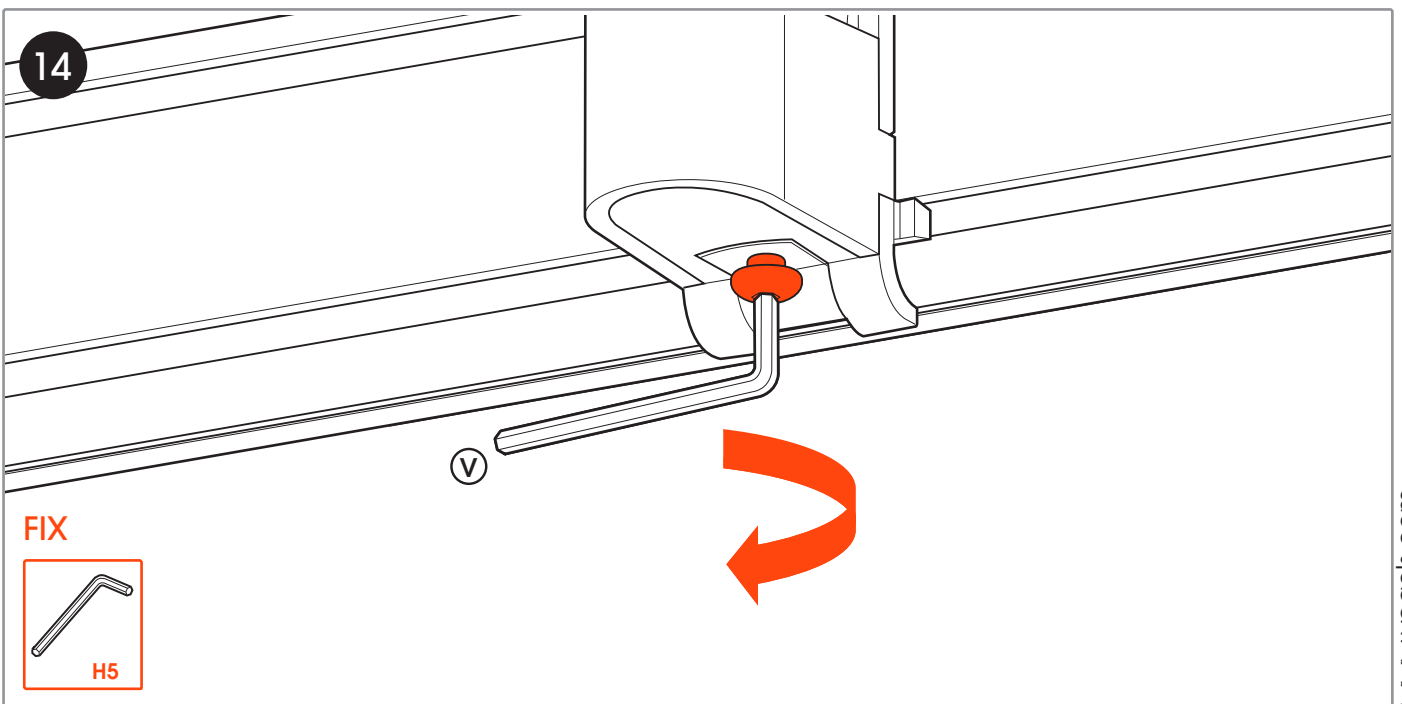
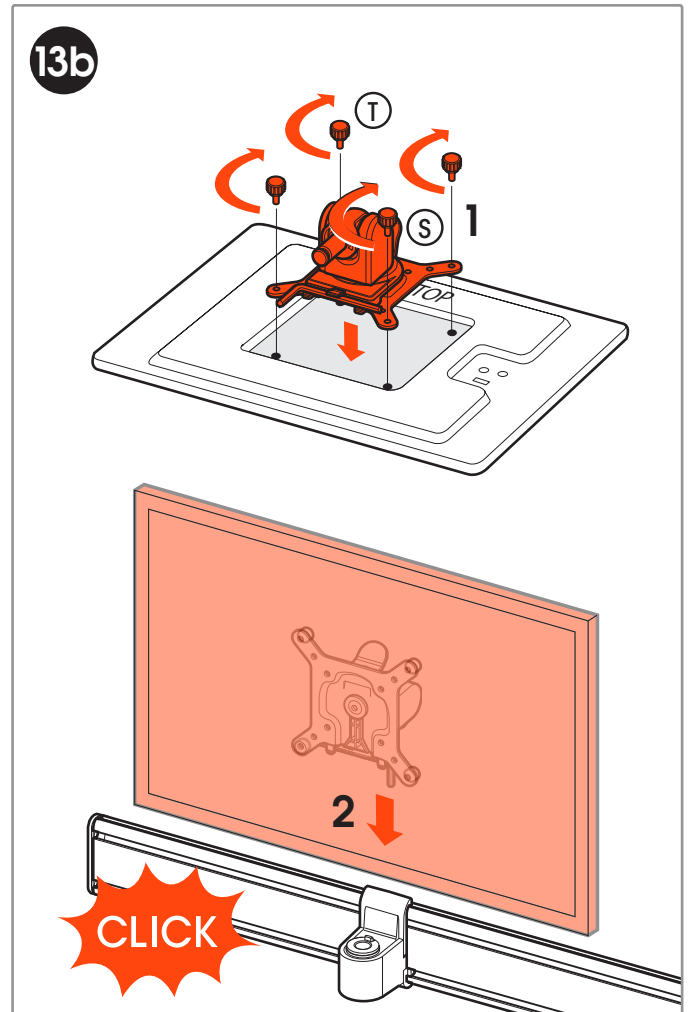
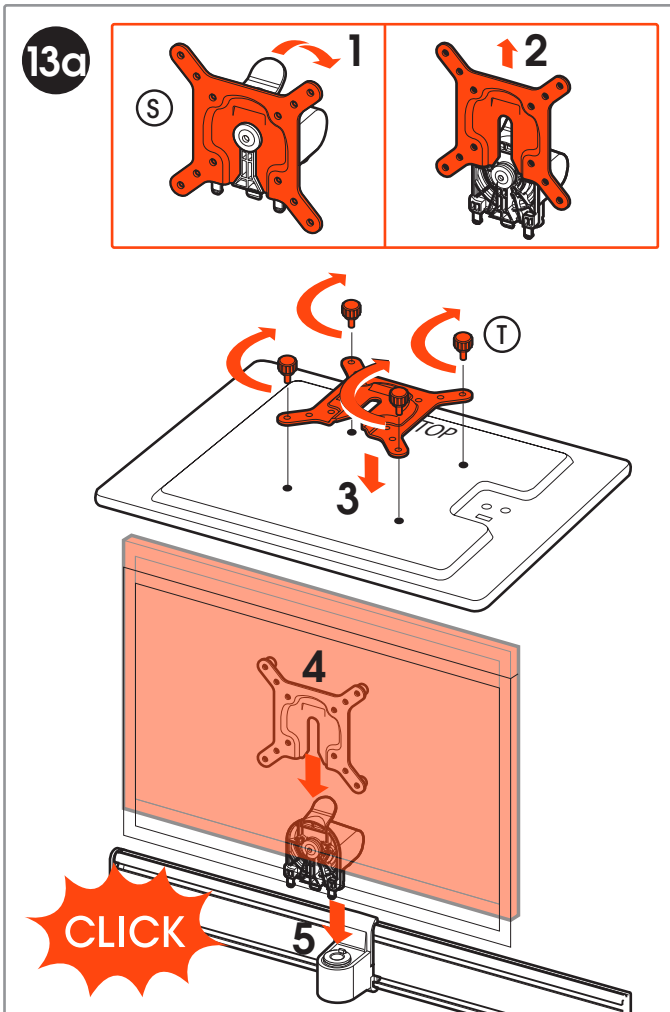



MOMO C501

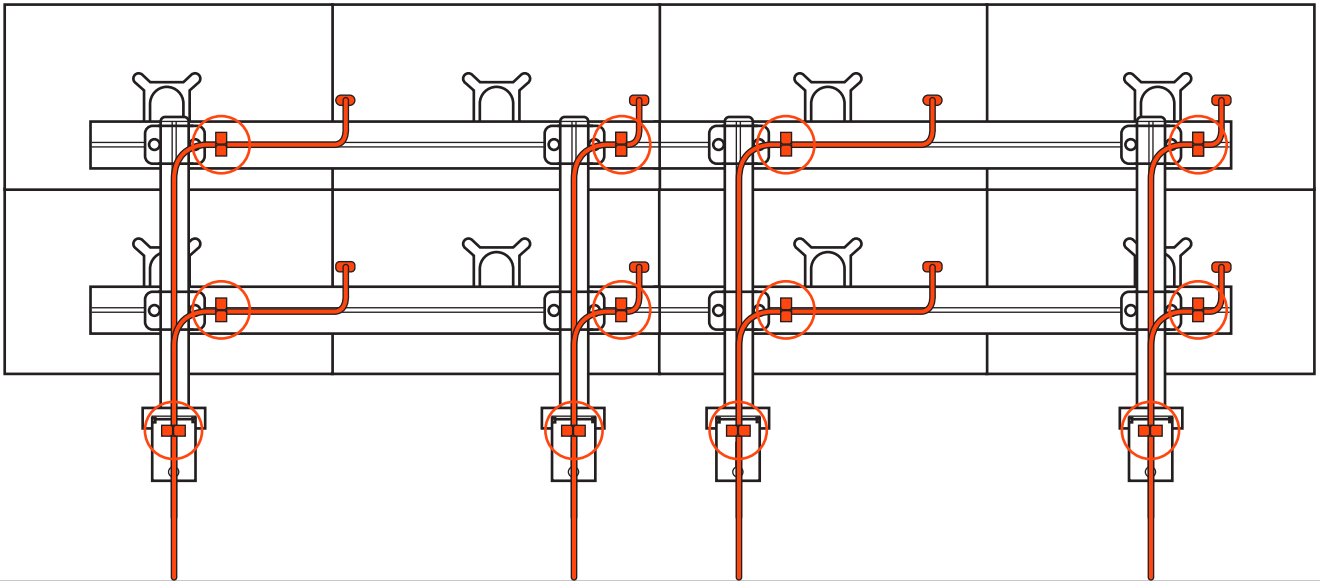








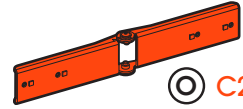
## 15 CABLE MANAGEMENT



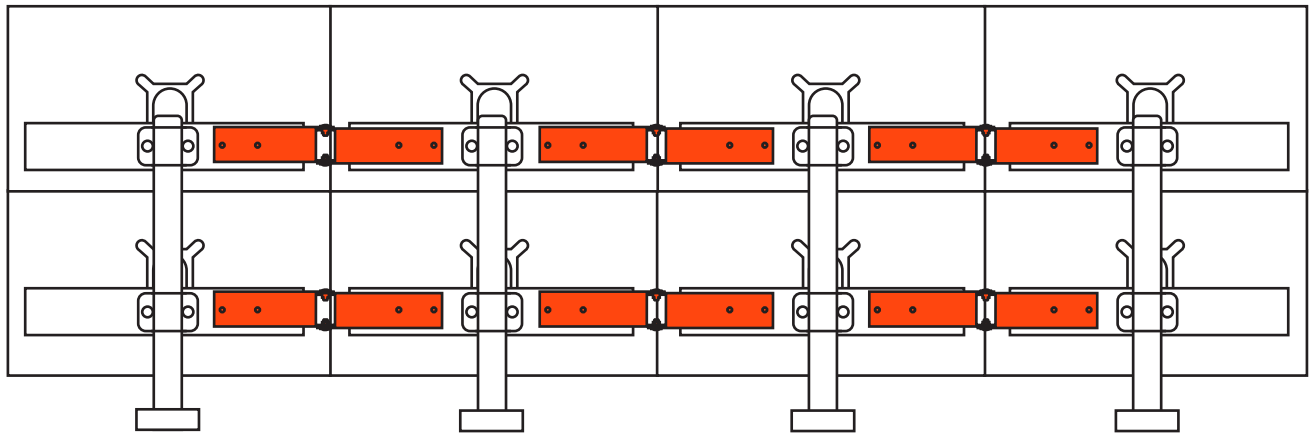
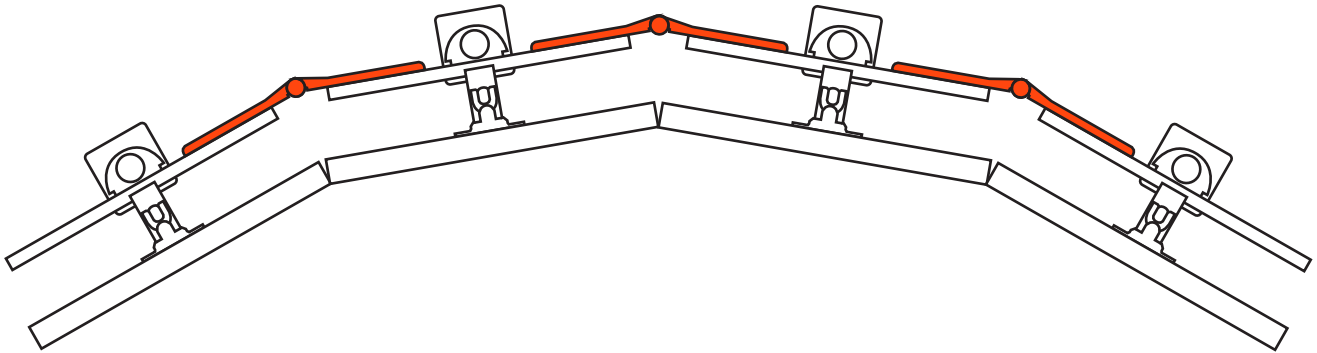


## MOMO Monitor Wall *Curved*

BAR COUPLER



© C204



**A** 1x  
**B** 1x  
**C** 2x  
**D** 1x  
**E** 1x  
**F** 1x  
**G** 1x  
**H** 1x  
**I** 1x

Manual

MOMO C104  
MOMO C140/160

**J** 1x  
**K** 1x  
**L** 1x  
**B** 2x  
**M** 1x

Manual

MOMO C202

**N** 1x

Manual

MOMO C203

**O** 1x  
**K** 1x  
**L** 2x  
**B** 4x  
**M** 1x

Manual

MOMO C204

**P** 1x

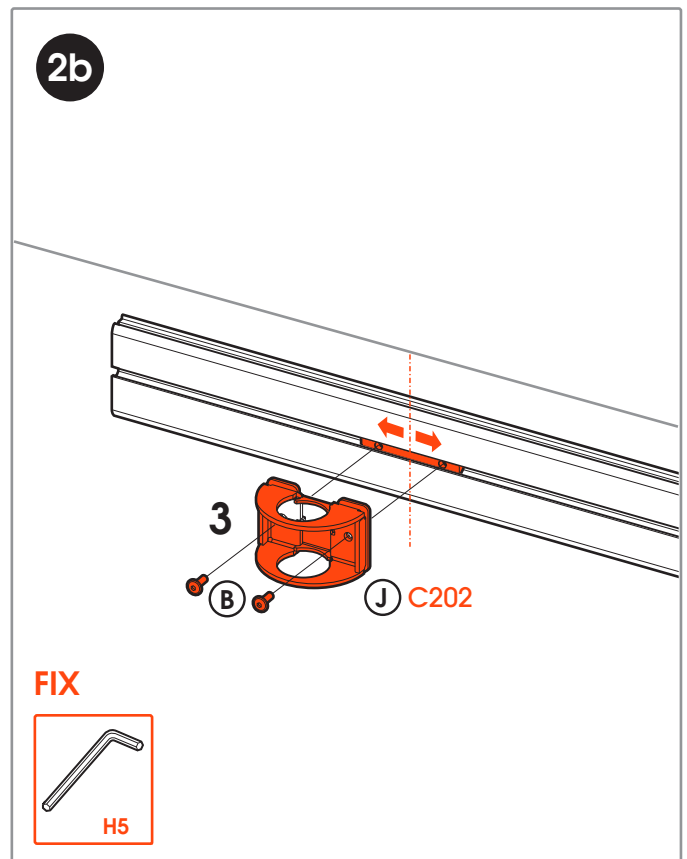
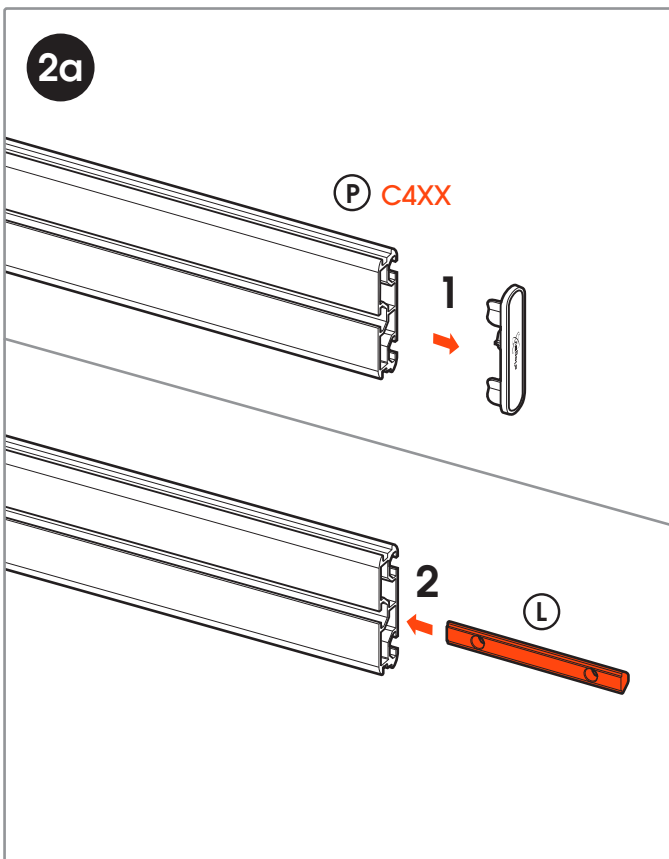
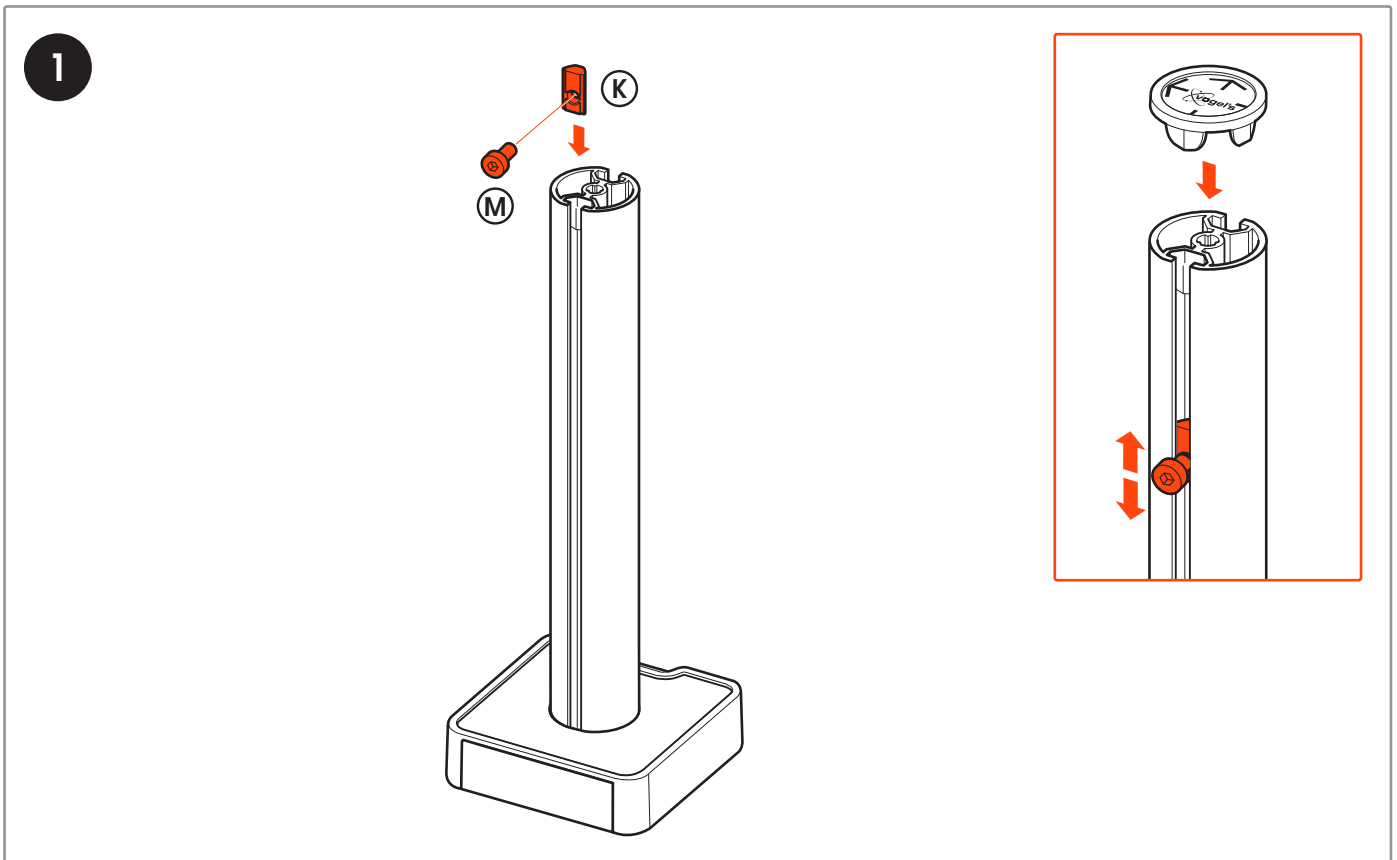
Manual

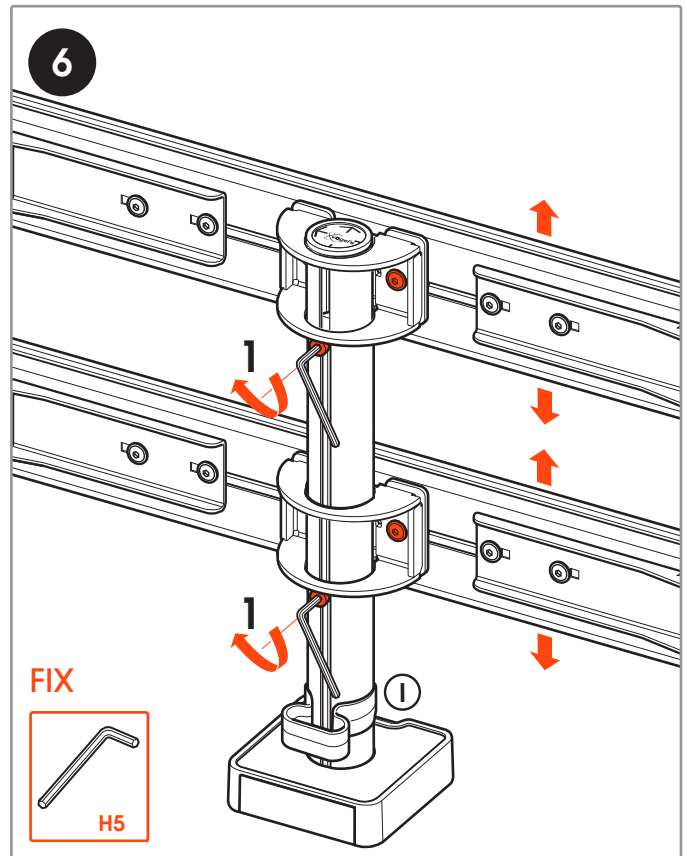
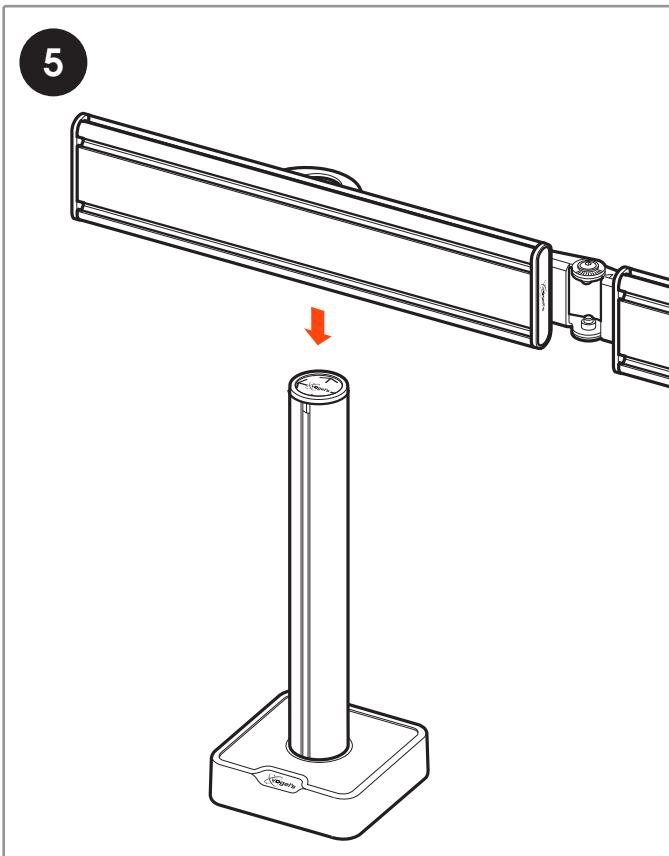
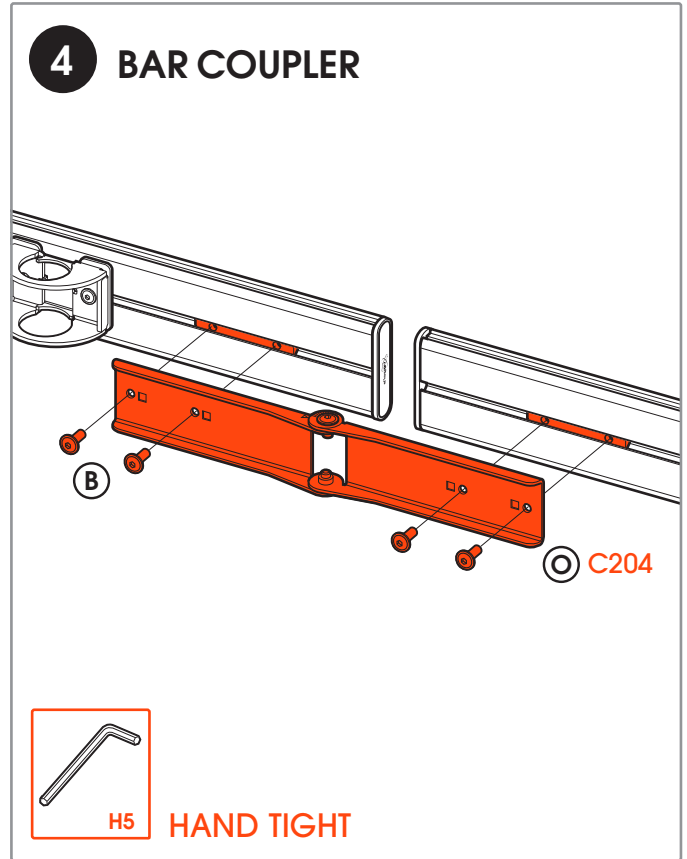
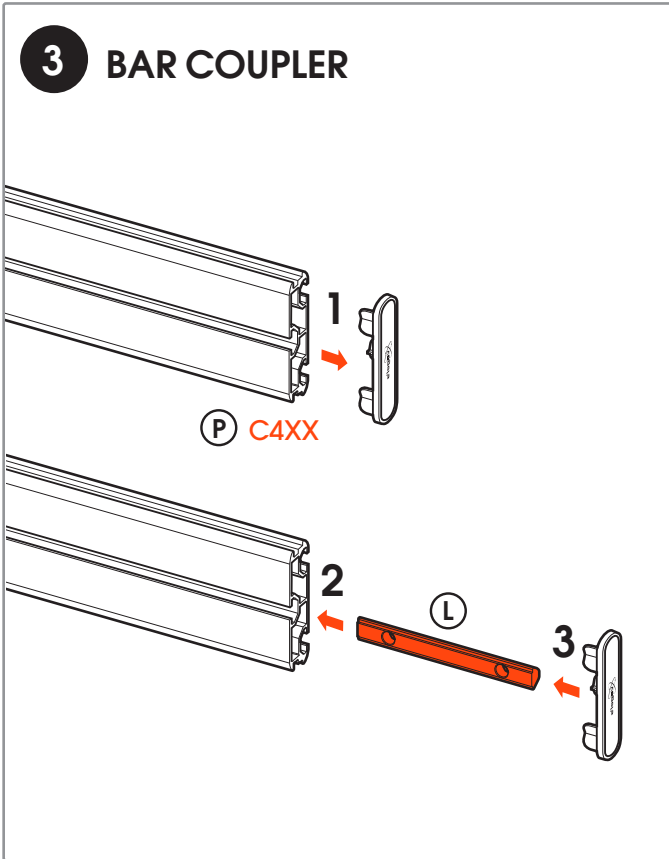
MOMO C4XX

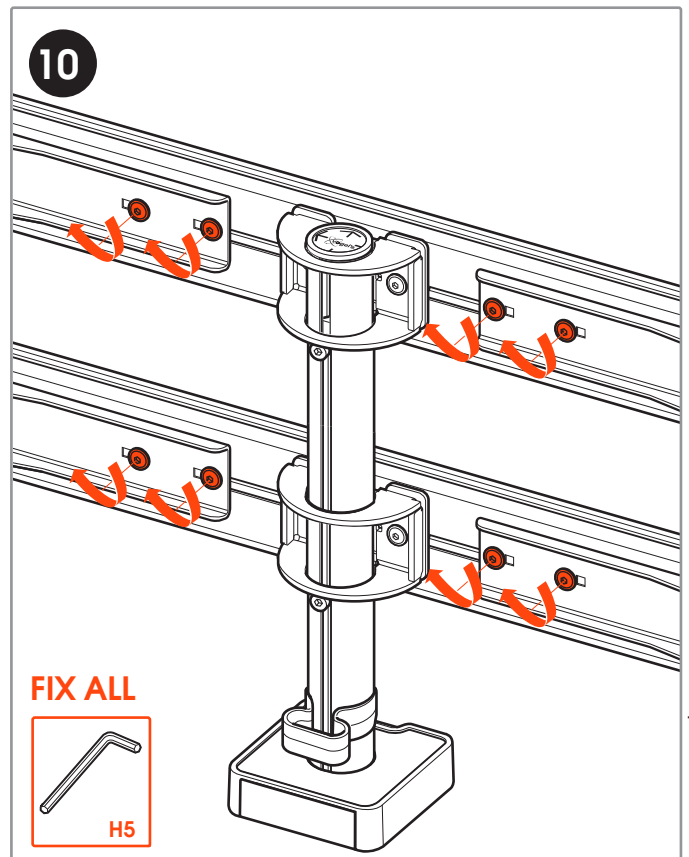
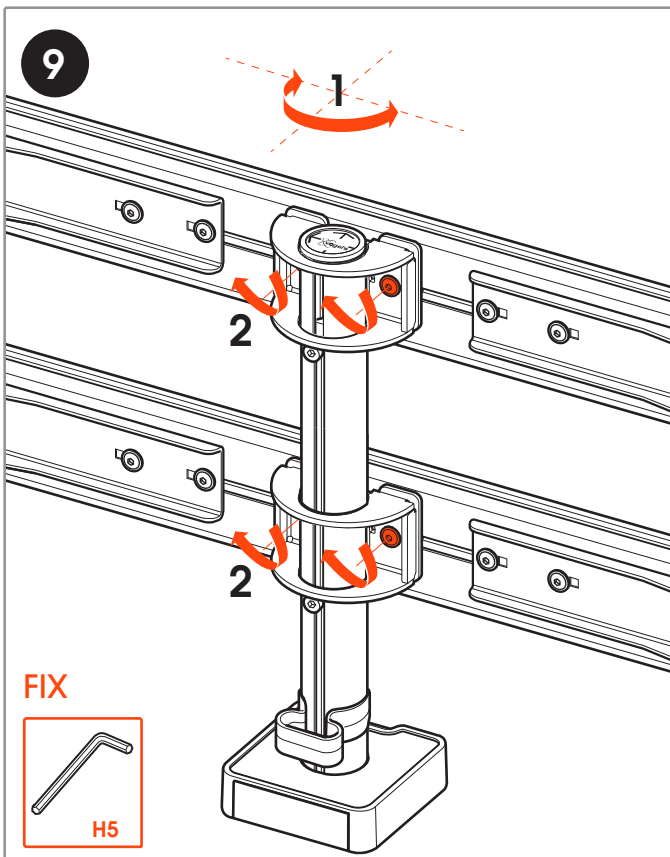
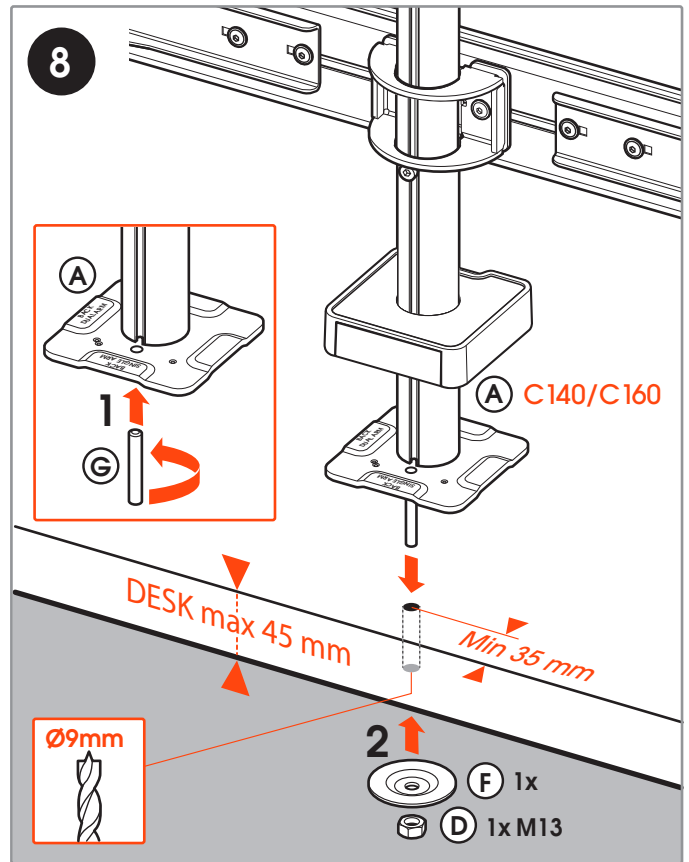
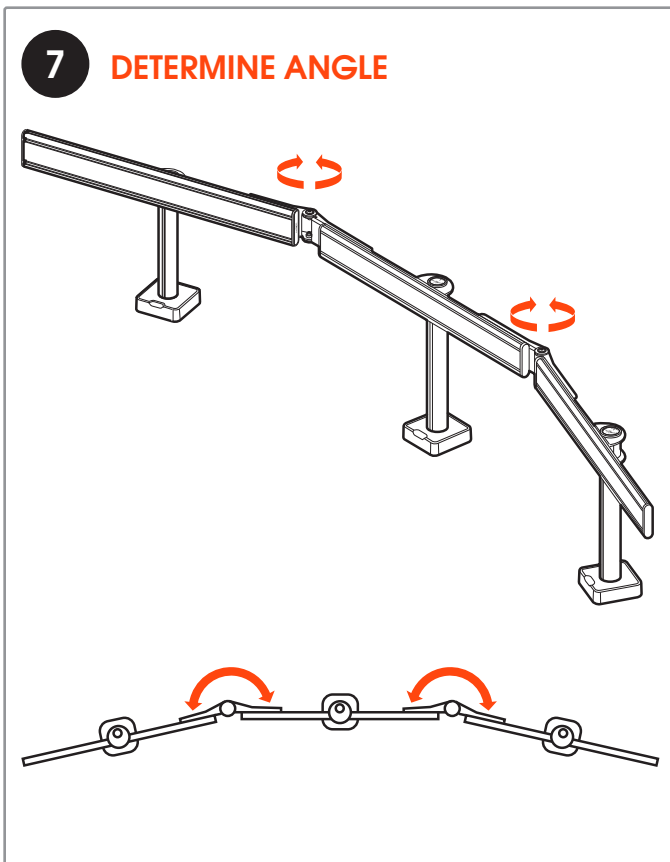
**Q** 1x  
**R** 4x  
**S** 4x  
**T** 1x

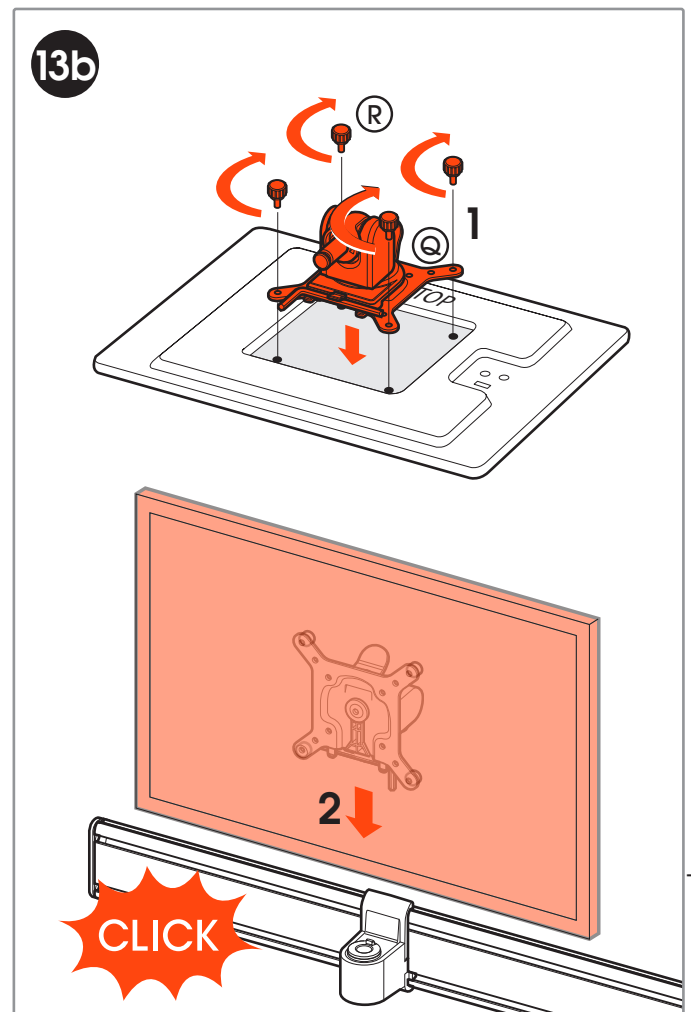
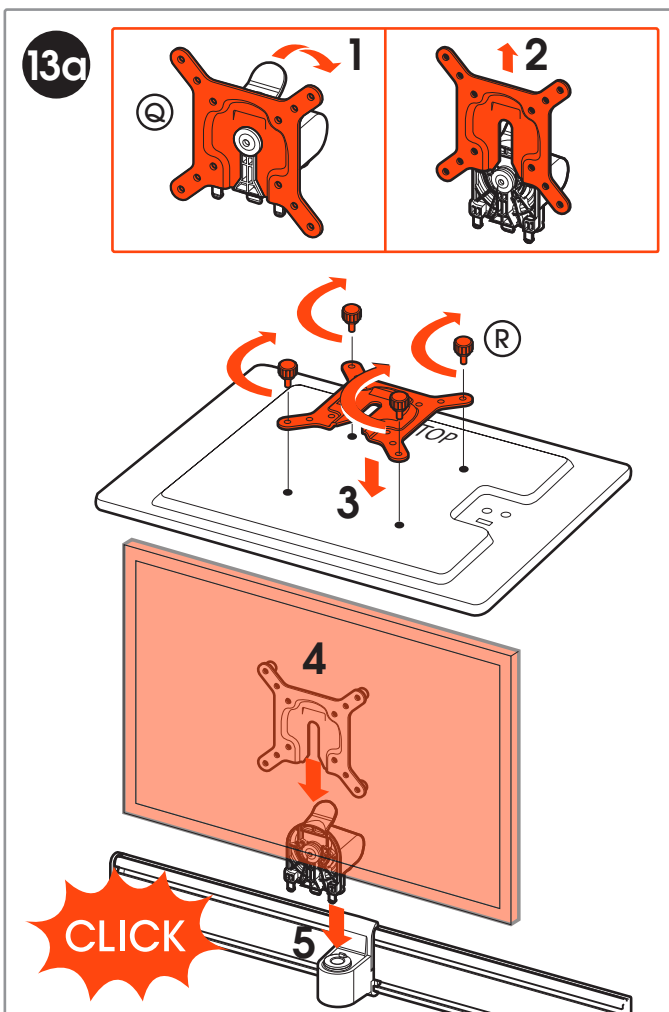
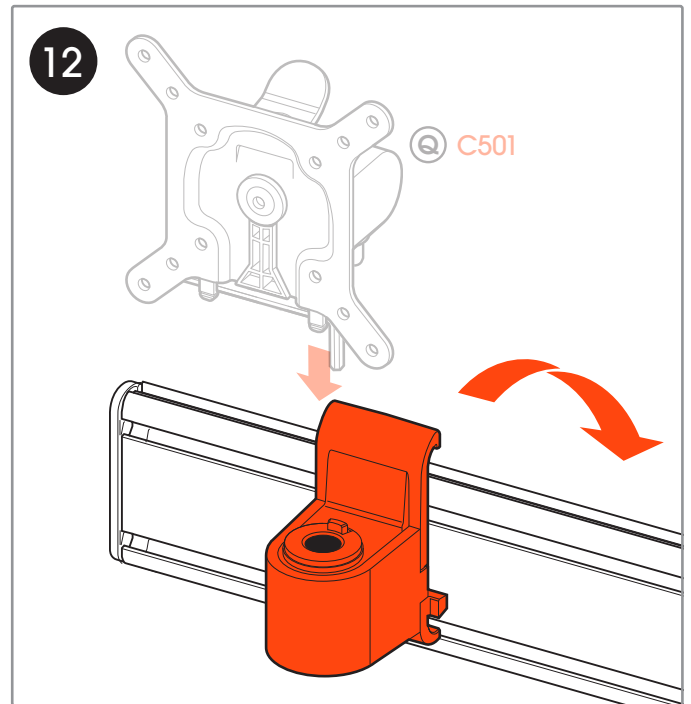
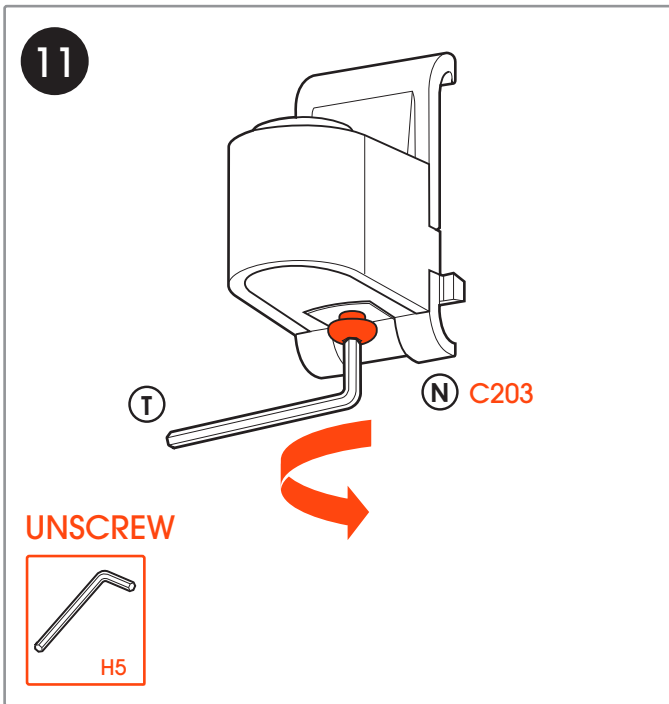
Manual

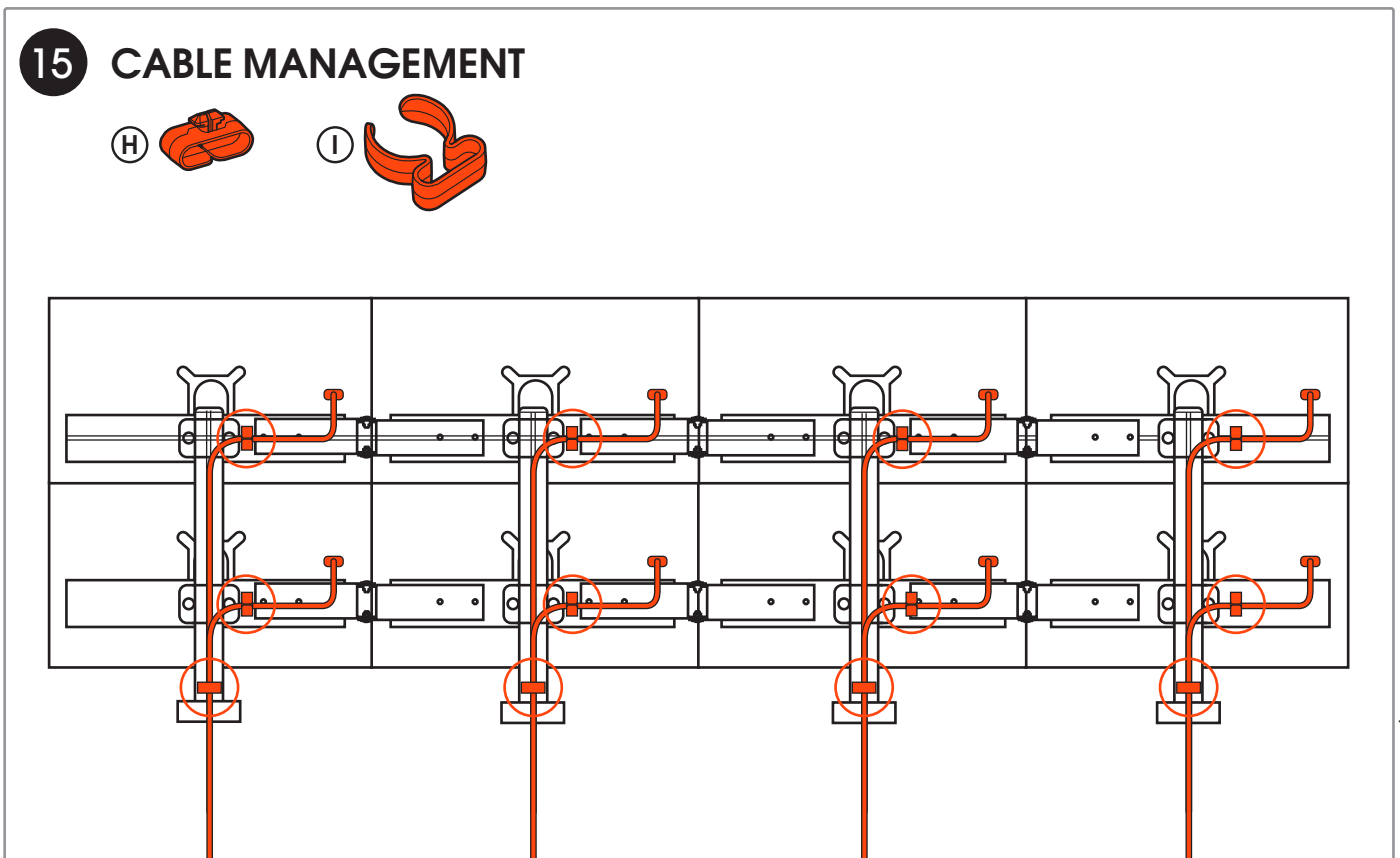
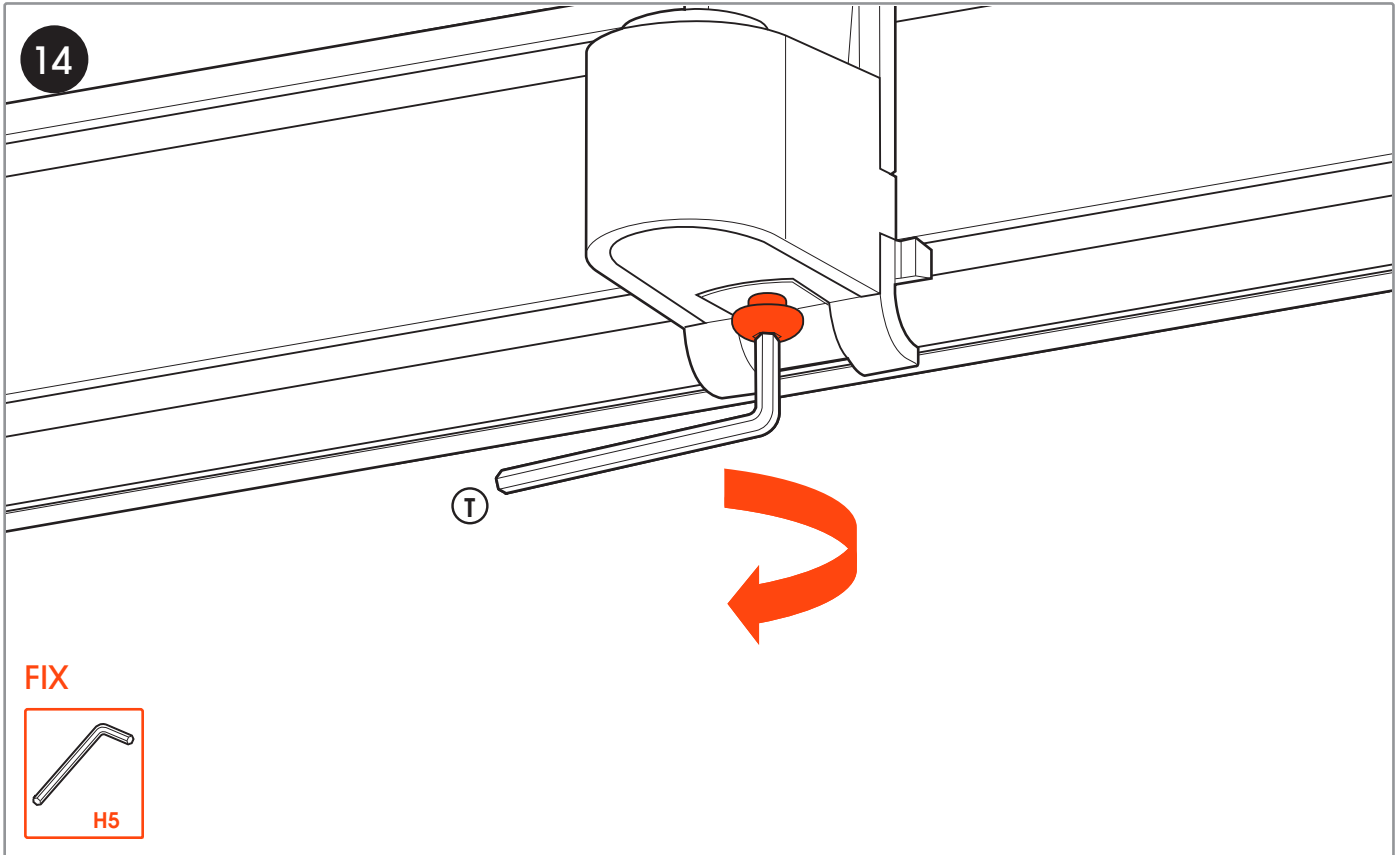
MOMO C501





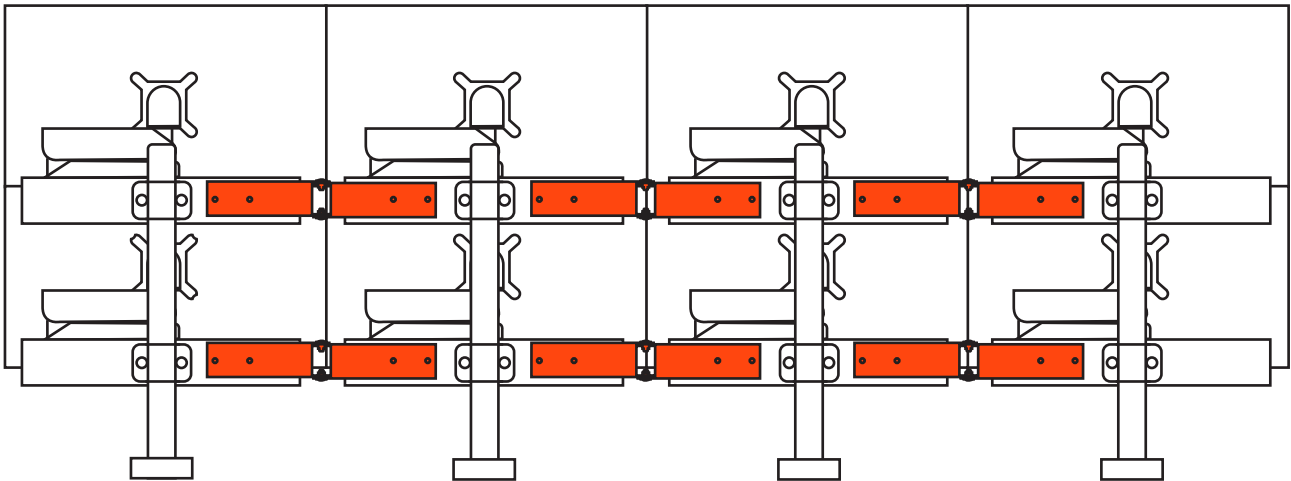
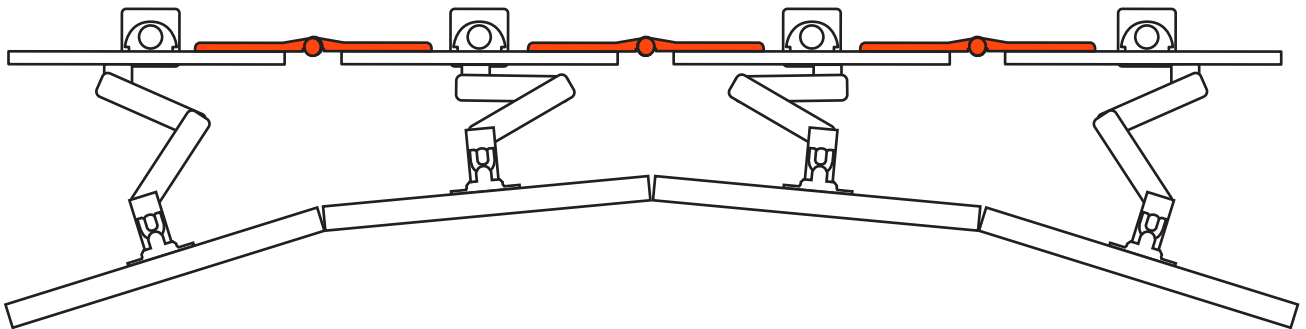
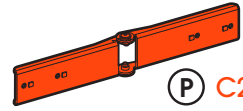






## MOMO Monitor Wall *Straight/Curved*

BAR COUPLER OPTION 1



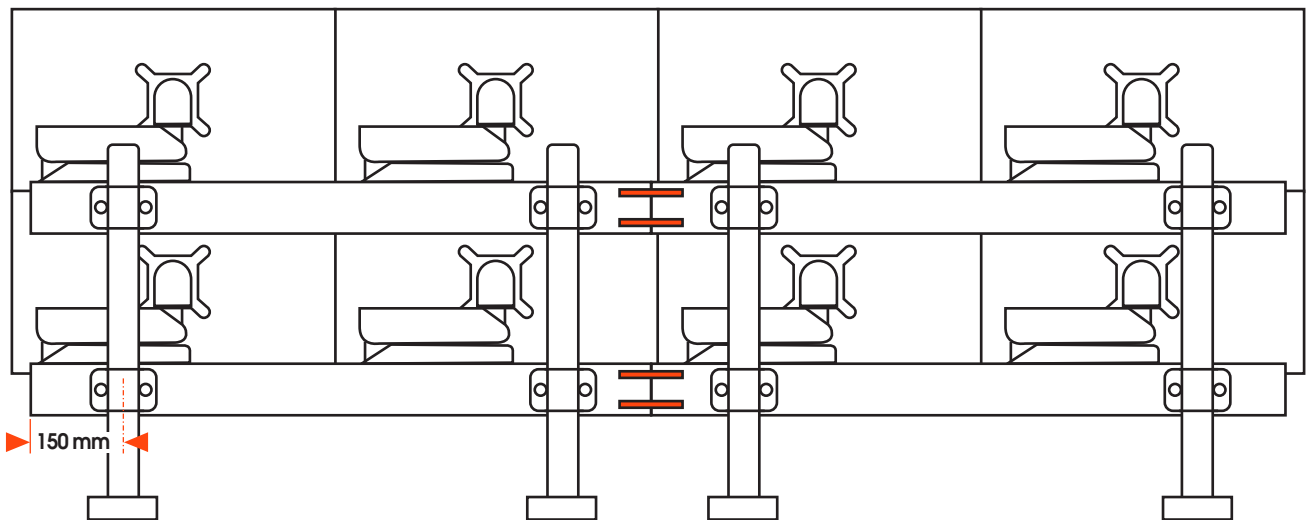
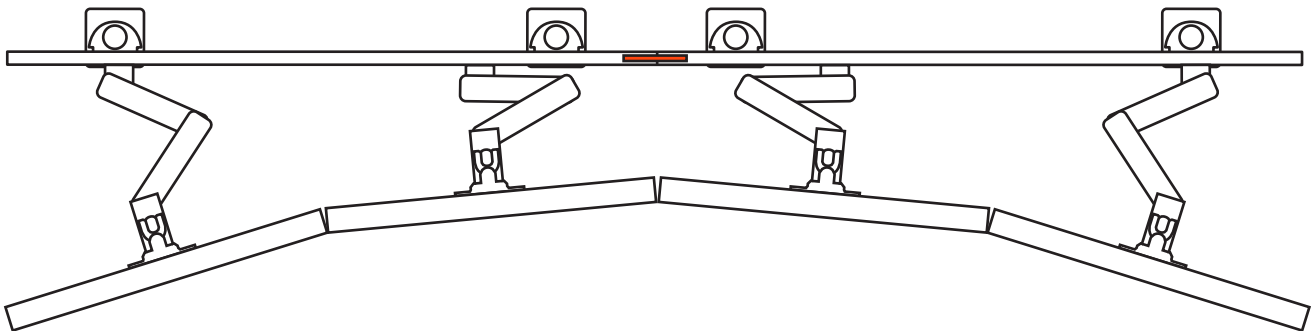


## MOMO Monitor Wall *Straight/Curved*

BAR COUPLER OPTION 2



Ⓞ C205



**A** 1x

**MOMO C103**

**B** 1x

- C** 2x
- D** 1x
- E** 1x
- F** 1x
- G** 1x
- H** 1x
- I** 1x
- J** 1x

**MOMO C104**  
**MOMO C140/160**

**K** 1x

- L** 1x
- M** 1x
- C** 2x
- N** 1x

**MOMO C202**

**O** 1x

**MOMO C203**

**P** 1x

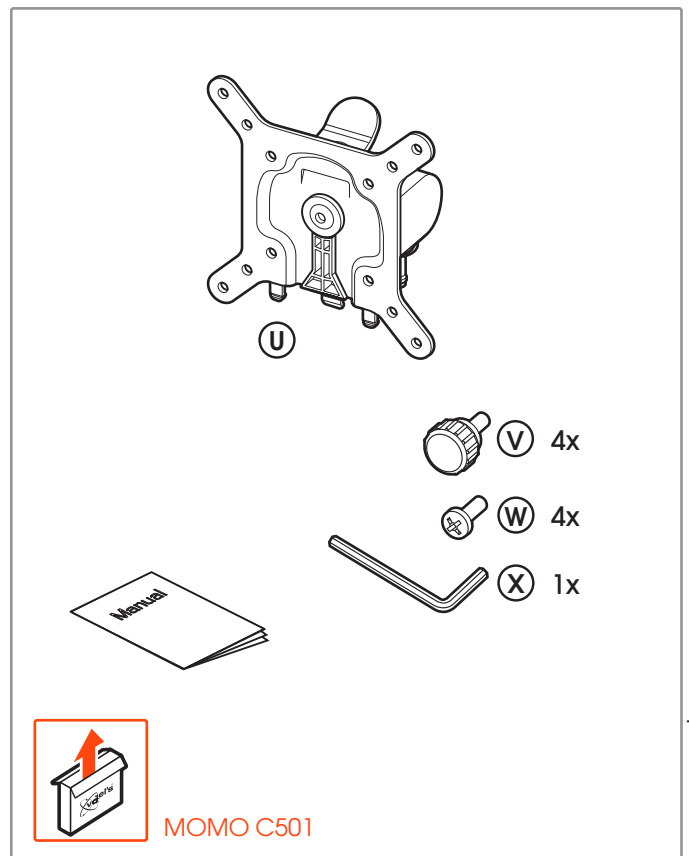
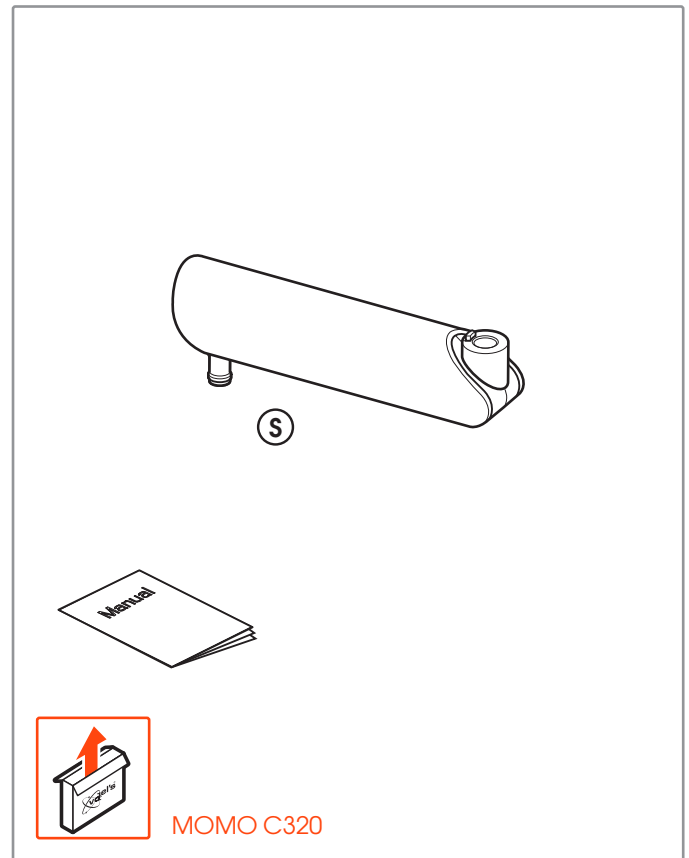
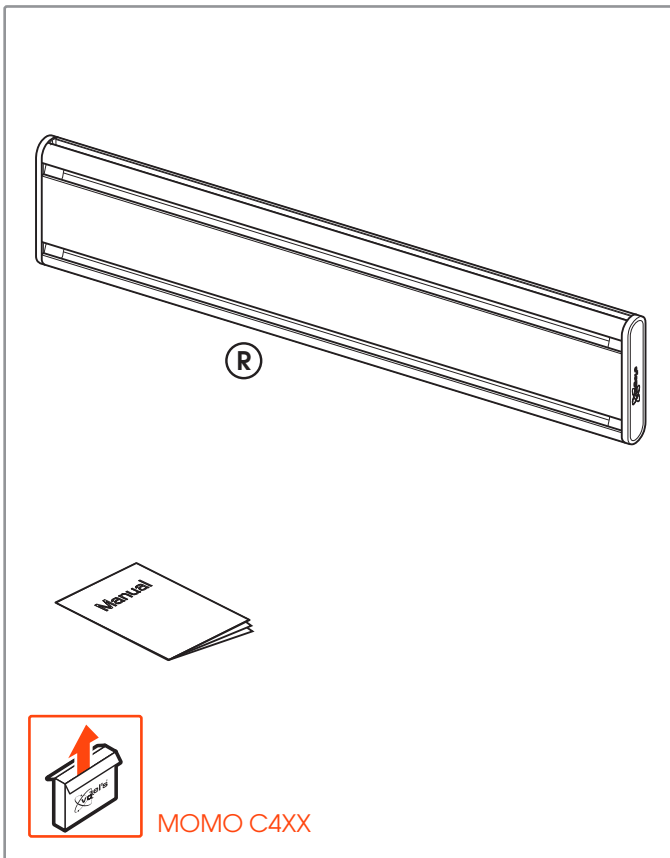
- L** 1x
- M** 1x
- C** 2x
- N** 1x

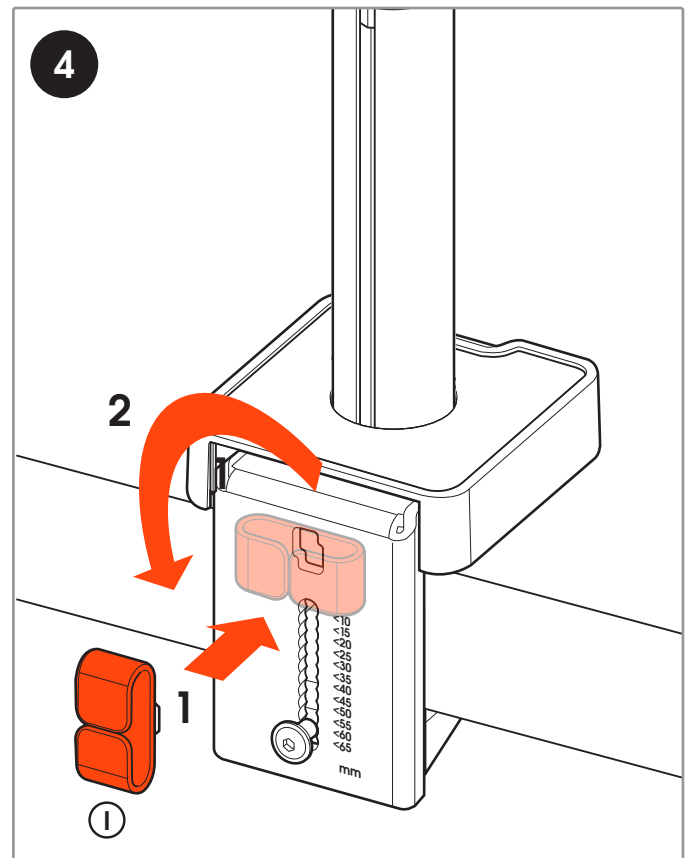
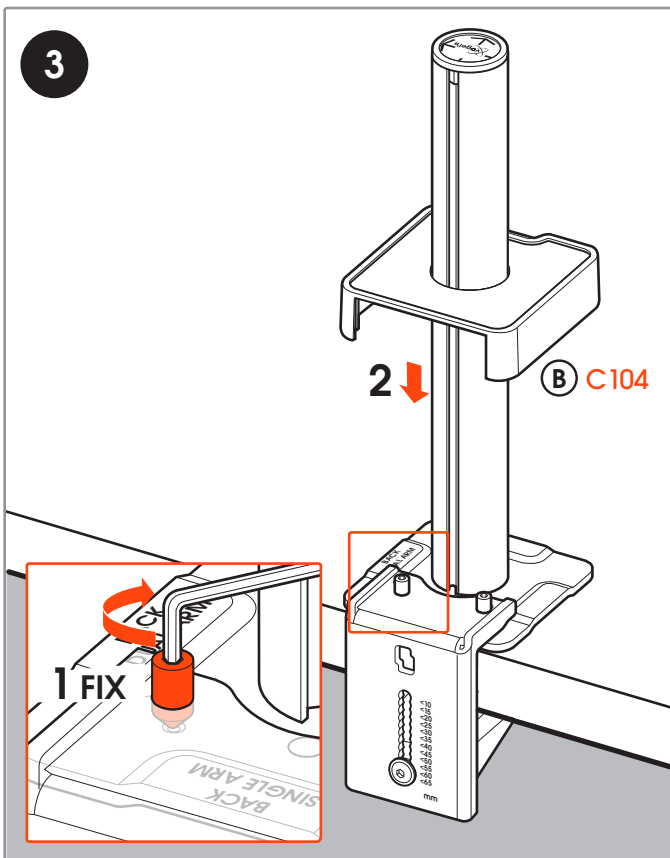
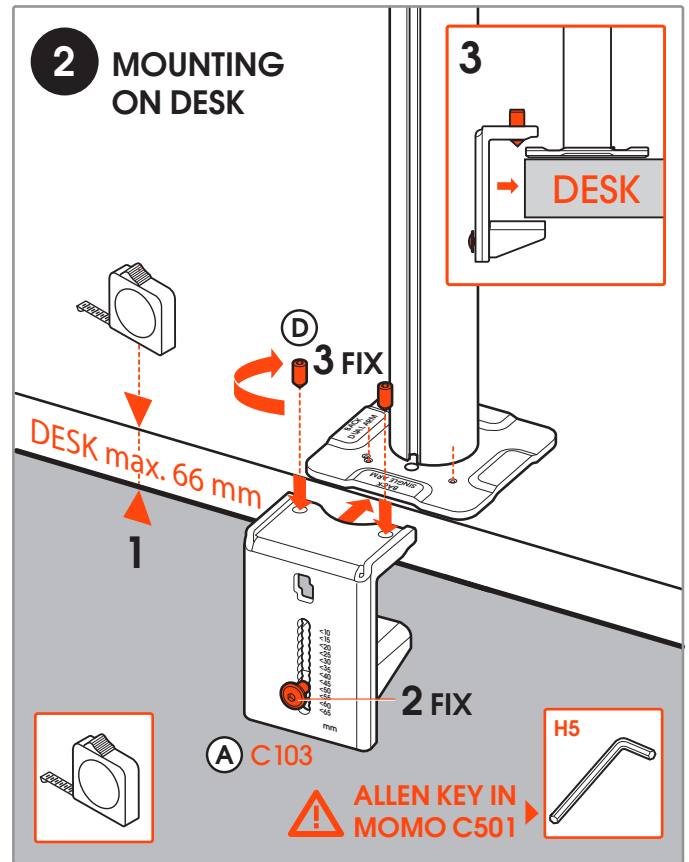
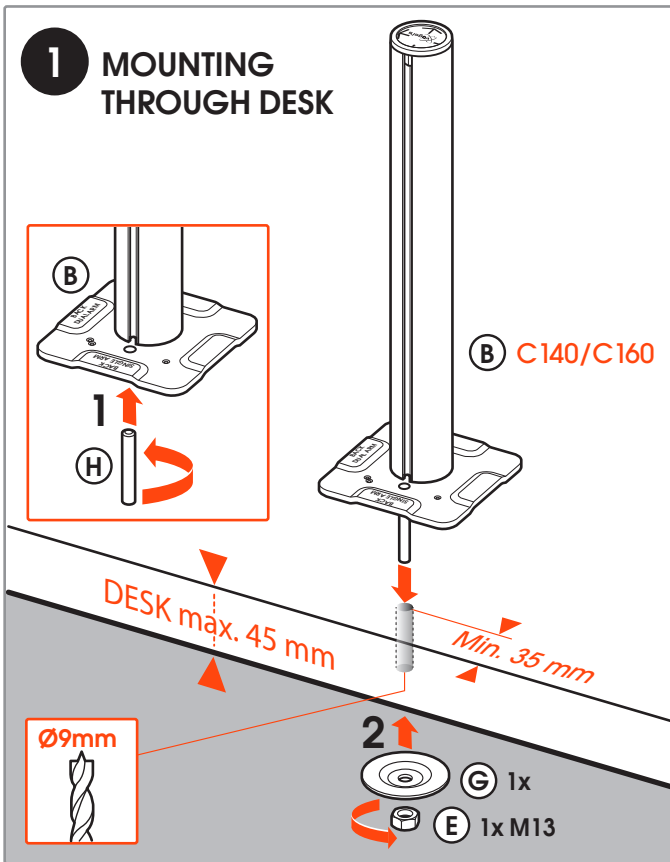
**MOMO C204**

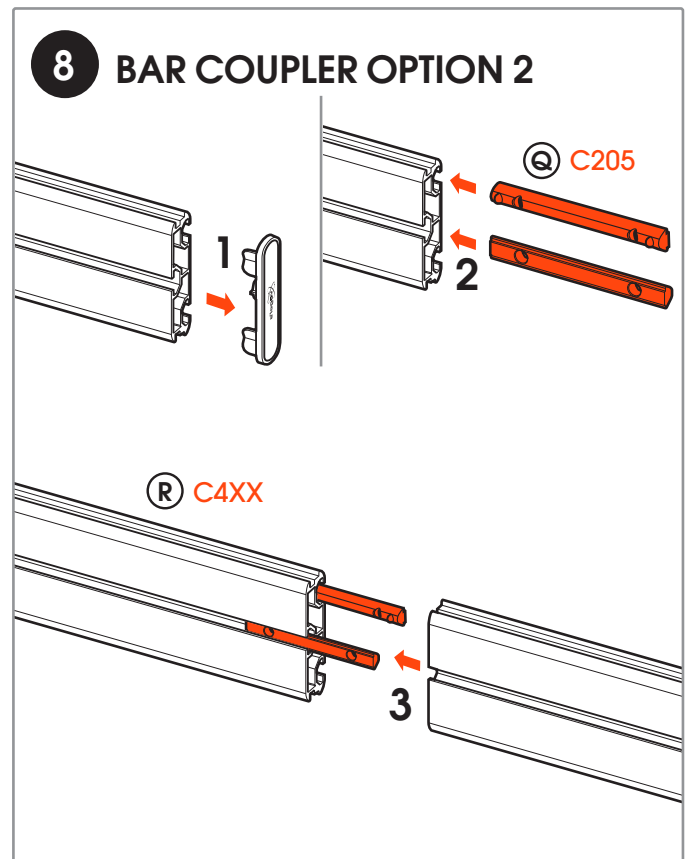
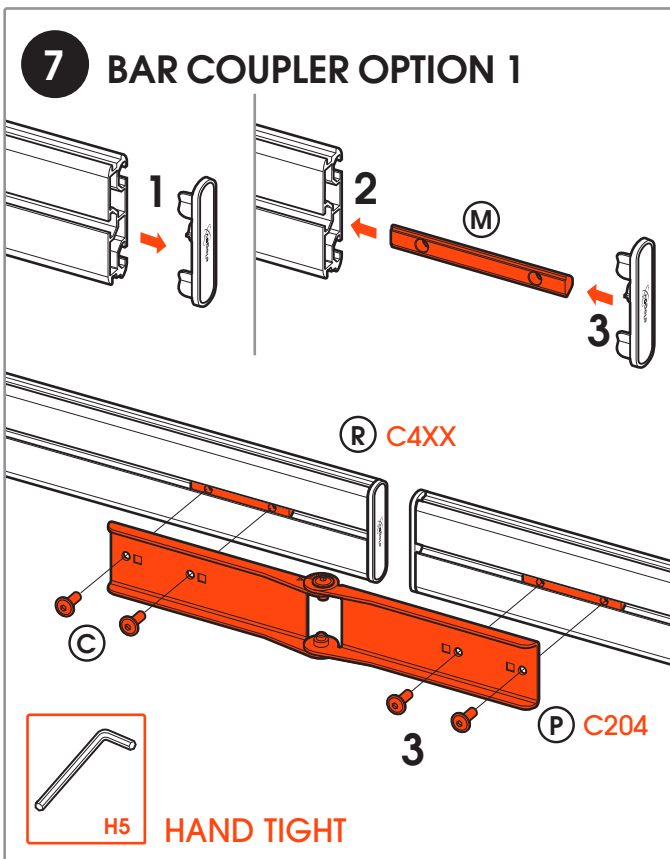
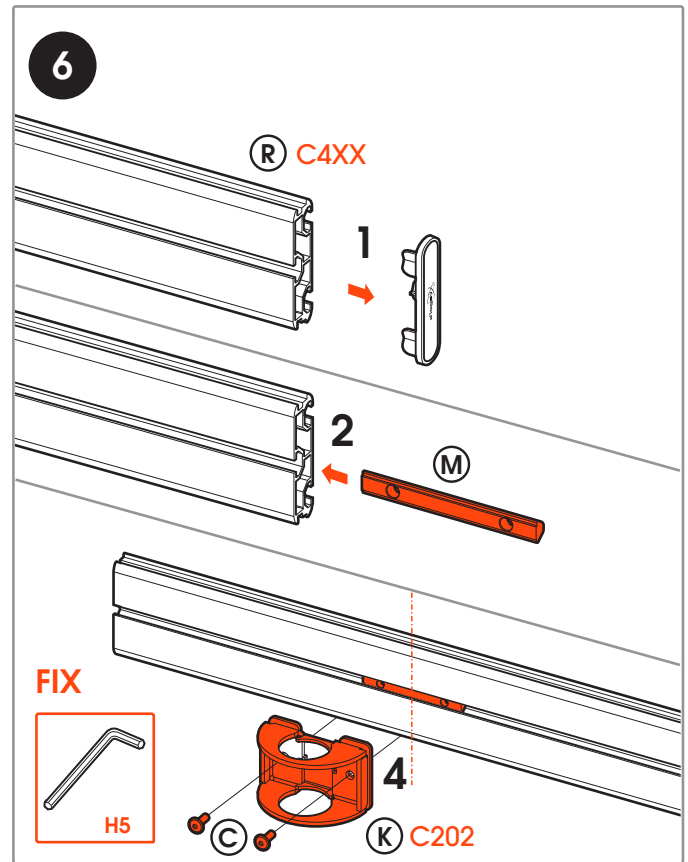
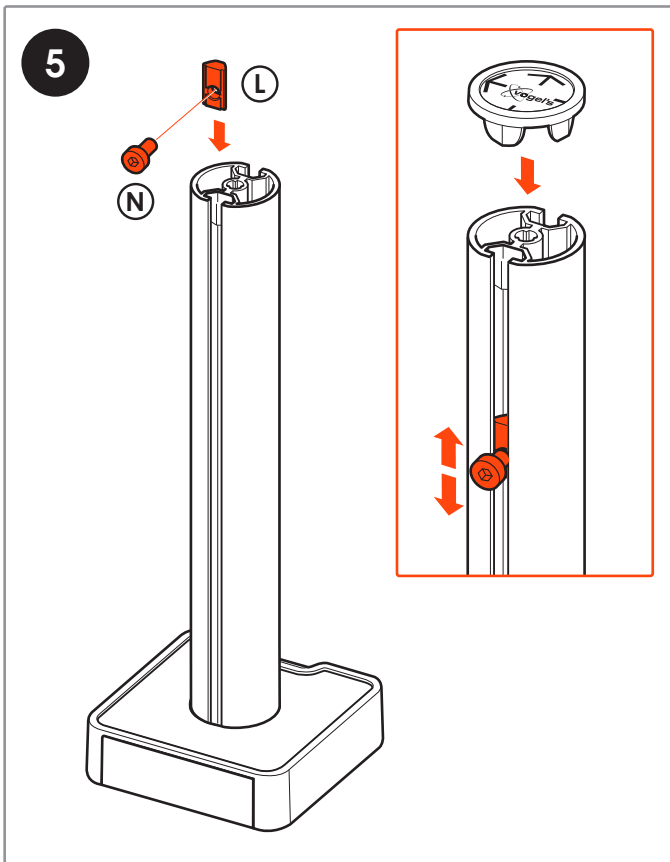
**Q** 2x

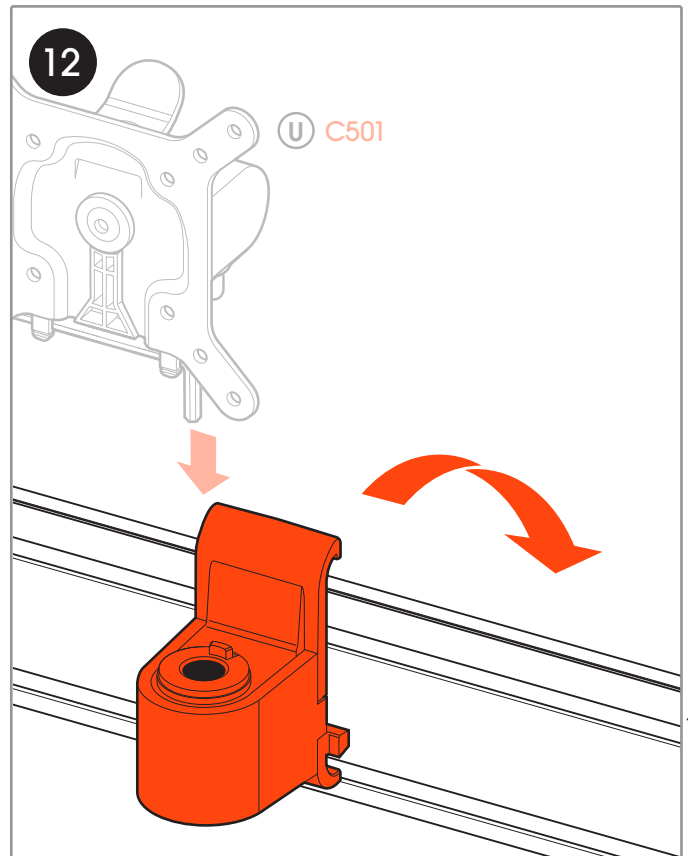
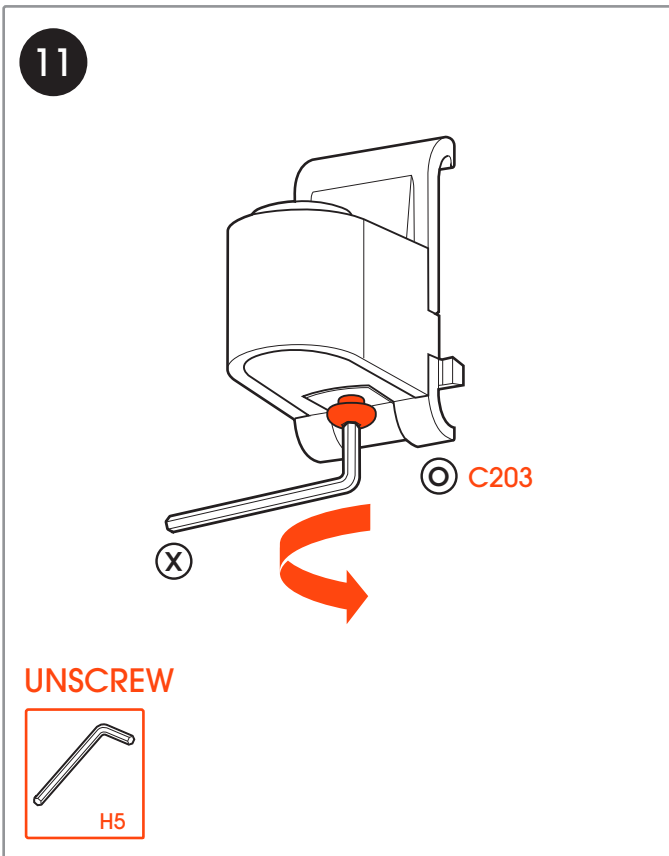
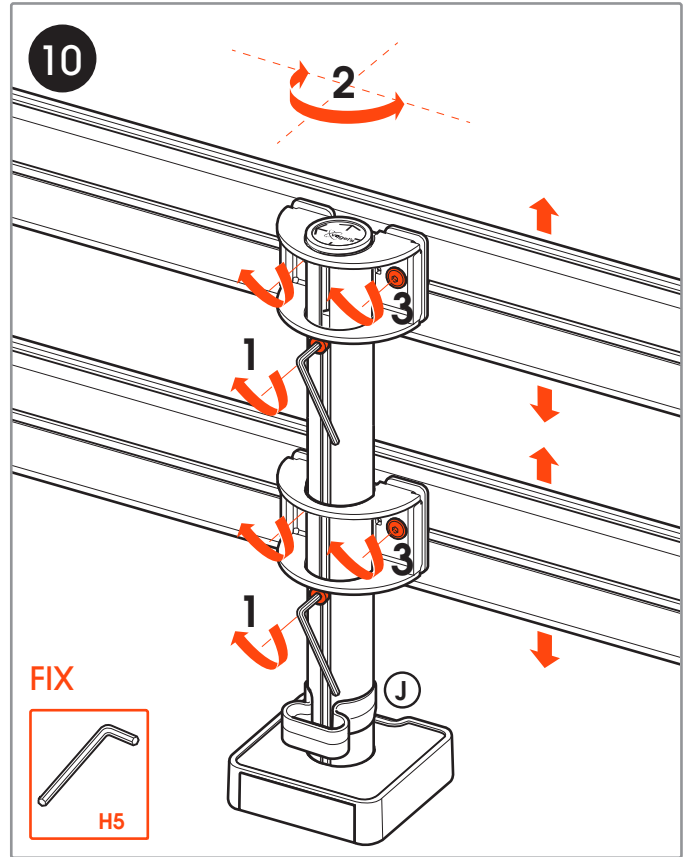
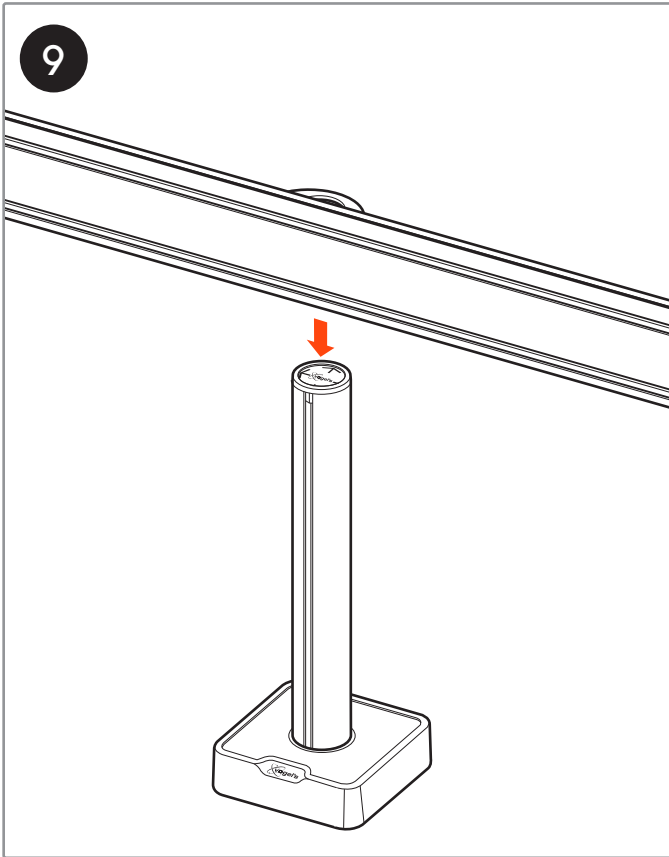
- N** 4x

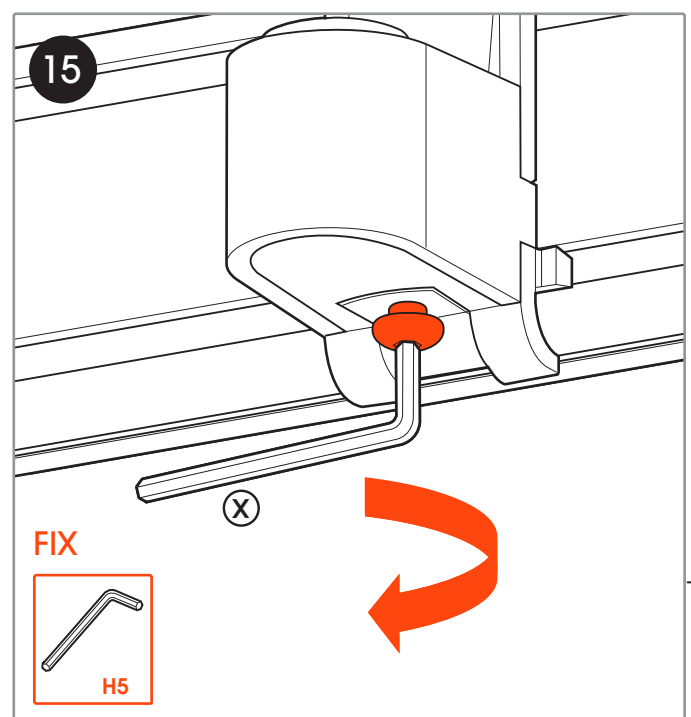
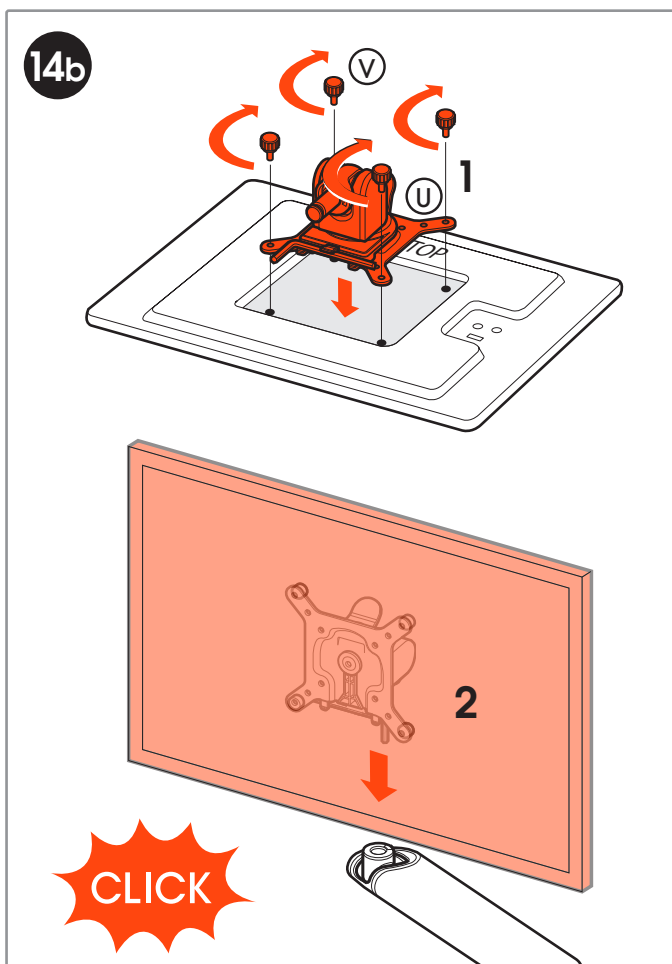
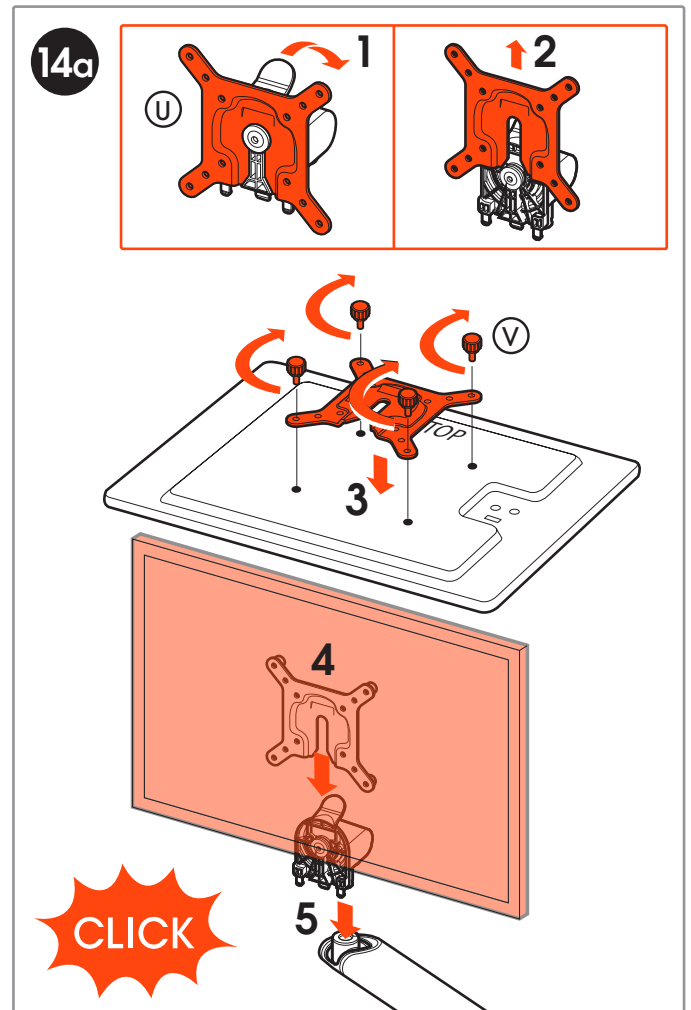
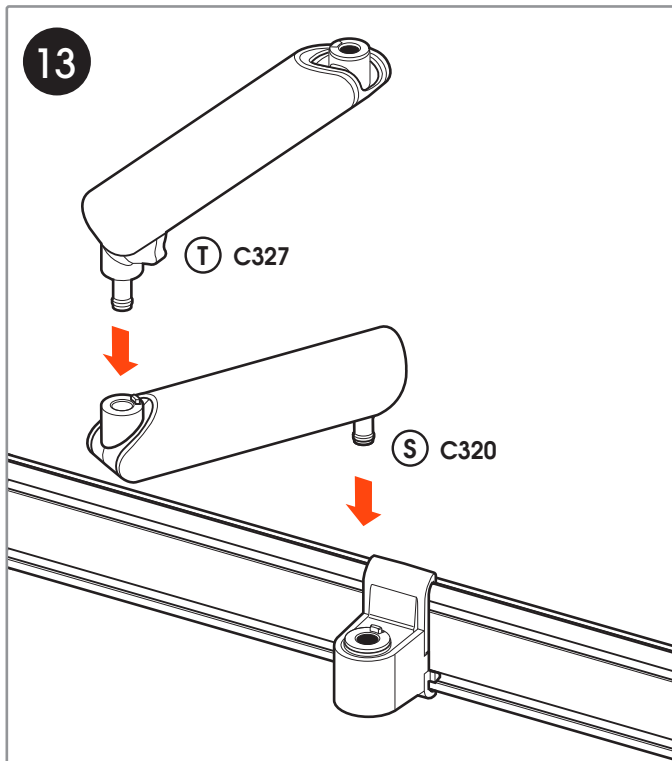
**MOMO C205**



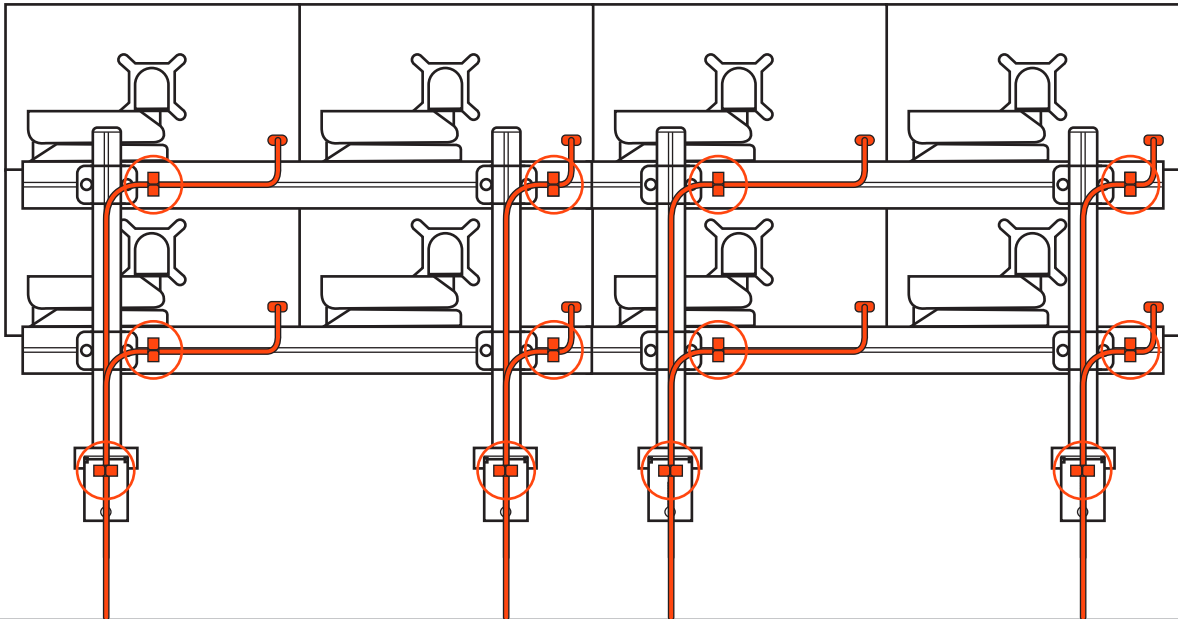








## 16 CABLE MANAGEMENT





**Vogel's Products BV**

HONDSRUGLAAN 93,  
5628 DB EINDHOVEN,  
THE NETHERLANDS

T +31 (0)40 264 74 00

E [info@vogels.com](mailto:info@vogels.com)

W [www.vogels.com](http://www.vogels.com)

- (GB) Subject to printing errors and technical amendments.  
(NL) Drukfouten en technische wijzigingen voorbehouden.  
(F) Sous réserve de fautes d'impression et de modifications techniques.  
(D) Für Druckfehler übernehmen wir keine Verantwortung. Technische Änderungen vorbehalten.  
(E) Reservados errores de imprenta y sujetos a modificaciones.  
(I) Con riserva di modifiche tecniche e di eventuali errori di stampa.  
(P) Reserva-se a ocorrência de galhas e de modificações técnicas.  
(H) Nyomdahibák és technikai változtatások joga fenntartva.  
(PL) Zastrzeżenie się możliwość występowania błędów drukarskich i zmian technicznych.  
(RUS) Возможны ошибки при печати и технические модификации.

Designed and engineered in the Netherlands. More information on: [www.vogels.com](http://www.vogels.com)

VOGEL'S PRODUCTS BV, HONDSRUGLAAN 93, 5628 DB EINDHOVEN, THE NETHERLANDS