



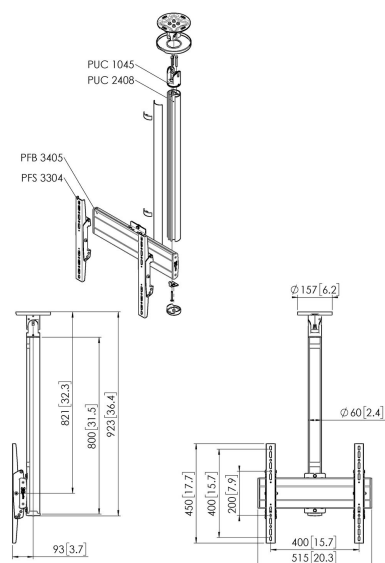
CT240844B Bildschirm Deckenhalterung

Entscheidende Vorteile

- Elegantes erstklassiges Design
- Einfache Installation
- Drehbar

Deckenbefestigung set CT240844

Bildschirmgröße: Passgröße: 400x400Max. Last: 40 kg - 88 lbs
 Set bestehend aus: • 1x PUC 1045 Deckenadapter schwenk- und neigbar • 1x PUC 2408 Profil 80 cm • 1x PFB 3405 Bildschirm-Adapterstange • 1x PFS 3304 Bildschirm-Adapterstreifen



CT240844B Bildschirm Deckenhalterung



Technische Daten

Min. Bildschirmgröße (Zoll)	32
Max. Bildschirmgröße (Zoll)	65
Min. hole pattern	100mm x 100mm
Max. hole pattern	400mm x 400mm
Min. horizontale Lochung (mm)	100
Max. horizontale Lochung (mm)	400
Min. vertikale Lochung (mm)	100
Max. vertikale Lochung (mm)	400
Universelles oder festes Lochmuster	Universell
Max. Schnittstellenhöhe (mm)	450
Max. Breite der Schnittstelle (mm)	515
Max. Abstand zur Decke - Mittendisplay	821
Max. Gewichtslast (kg)	40
Max. Gewichtslast (Lbs)	88.18
Deckenarten	Flache / geneigte Decke
Drehbar	Bis zu 360°
Neigbar	Bis zu 20° neigbar
Orientierung	Querformat / Hochformat
Höhenoptionen	Feste Höhe
Länge	923
Breite	515
Tiefe	172
Artikelnummer (SKU)	7955100
EAN-Einzelbox	8712285347207
Farbe	Schwarz
Zertifizierungen	TÜV
TÜV-zertifiziert	Ja
Garantie	5 Jahre

VOGEL'S HOLDING BV (©)

Alle Rechte vorbehalten.
Druckfehler, technische
Änderungen und
Preisänderungen vorbehalten.

Datum: 2024-11-18

