



SAVA 1014

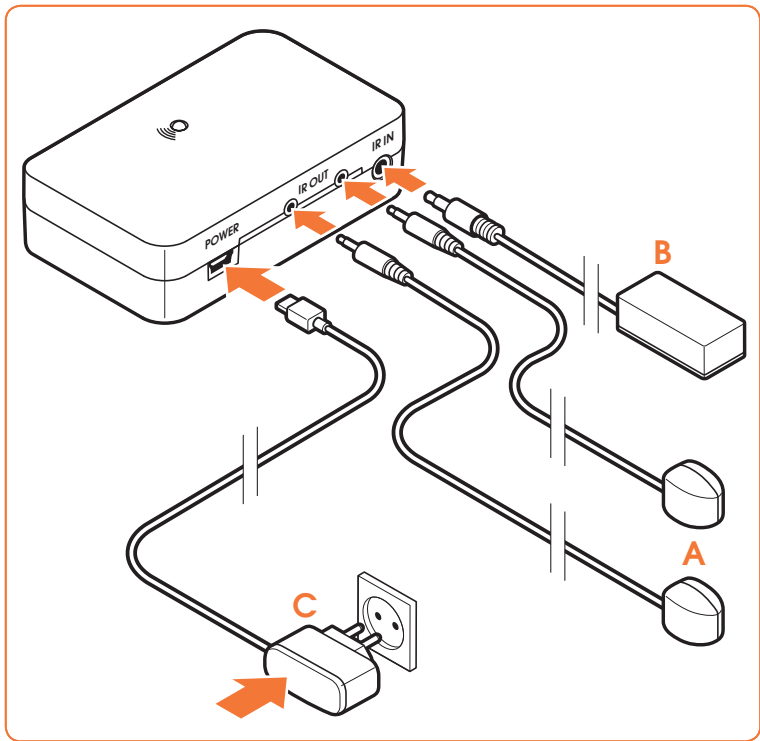


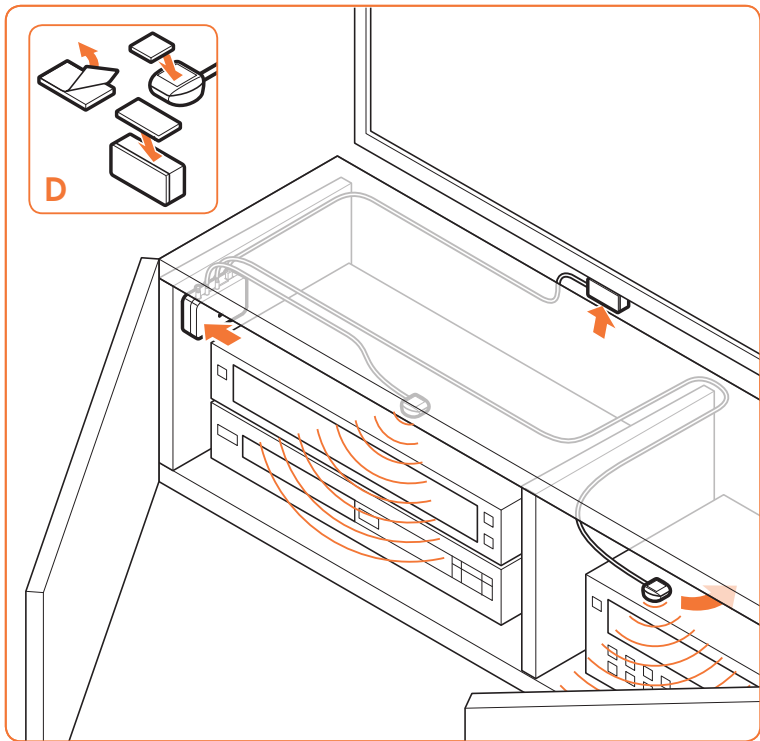
Smart AV remote extender



QUICK START GUIDE

More information on: www.vogels.com





Declaration of Conformity



Hereby, Vogel's BV declares that this Smart AV remote extender™ is in compliance with the essential requirements and other relevant provisions of the following Directives:

Directive 2014/30/EU of the European Parliament and of the Council of 26 February 2014 on the harmonisation of the laws of the Member States relating to electromagnetic compatibility (recast) Directive 2014/35/EU of the European Parliament and of the Council of 26 February 2014 on the harmonisation of the laws of the Member States relating to the making available on the market of electrical equipment designed for use within certain voltage limits.

Directive 2011/65/EU of the European parliament and of the council of 8 June 2011 on the restriction of the use of certain hazardous substances in electrical and electronic equipment.

Commission Regulation (EC) No 278/2009 of 6 April 2009 implementing Directive 2005/32/EC of the European Parliament and of the Council with regard to eco-design requirements for no-load condition electric power consumption and average active efficiency of external power supplies.



EN Environmental Information for Customers in the European Union and other European countries with separate collection systems.

This symbol on the product or on its packaging indicates that this product shall not be treated as household waste. Instead it shall be handed over to the applicable collection point for the recycling of electrical and electronic equipment. It is your responsibility to dispose of this and other electric and electronic equipment via designated collection facilities appointed by the government or local authorities.

Correct disposal and recycling will help prevent potential negative consequences to the environment and human health.

For more detailed information about the disposal of your old equipment, please contact your local authorities, waste disposal service, or the shop where you purchased the product.



DE Umweltinformation für Kunden innerhalb der Europäischen Union und anderen europäischen Ländern mit einem separaten Sammelsystem für diese Geräte. Das Symbol auf dem Produkt oder seiner Verpackung weist darauf hin, dass dieses Produkt nicht als normaler Haushaltsabfall zu behandeln ist, sondern an einer Annahmestelle für das Recycling von elektrischen und elektronischen Geräten abgegeben werden muss. Es liegt in Ihrer Verantwortung, dieses Gerät und andere elektrische und elektronische Geräte über

die dafür zuständigen und von der Regierung oder örtlichen Behörden dazu bestimmten Sammelstellen zu entsorgen. Ordnungsgemäßes Entsorgen und Recyceln trägt dazu bei, potentielle negative Folgen für Umwelt und die menschliche Gesundheit zu vermeiden. Wenn Sie weitere Informationen zur Entsorgung Ihrer Altgeräte benötigen, wenden Sie sich bitte an die örtlichen Behörden oder städtischen Entsorgungsdienste oder an den Händler, bei dem Sie das Produkt erworben haben.



FR Informations environnementales pour les clients de l'Union européenne et aux autres pays européens disposant de systèmes de collecte sélective. Ce symbole, apposé sur le produit ou sur son emballage, indique que ce produit ne doit pas être traité avec les déchets ménagers. Il doit être remis à un point de collecte approprié pour le recyclage des équipements électriques et électroniques.

Il est de votre responsabilité de jeter ce matériel ainsi que tout autre matériel électrique ou électronique par les moyens de collecte indiqués par le gouvernement et les pouvoirs publics des collectivités territoriales. L'élimination et le recyclage en bonne et due forme ont pour but de lutter contre l'impact néfaste potentiel de ce type de produits sur l'environnement et la santé publique. Pour plus d'informations sur le mode d'élimination de votre ancien équipement, veuillez prendre contact avec les pouvoirs publics locaux, le service de traitement des déchets, ou l'endroit où vous avez acheté le produit.



ES Información medioambiental para clientes de la Unión Europea y en países europeos con sistemas de tratamiento selectivo de residuos.

Este símbolo en el equipo o en su embalaje indica que el presente producto no puede ser tratado como residuos doméstico normal. Debe entregarse en el correspondiente punto de recogida de equipos eléctricos y electrónicos. Es responsabilidad suya desechar este y cualesquiera otros aparatos eléctricos y electrónicos a través de los puntos de recogida que ponen a su disposición el

gobierno y las autoridades locales. Al desechar y reciclar correctamente estos aparatos estará contribuyendo a evitar posibles consecuencias negativas para el medio ambiente y la salud de las personas. Si desea obtener información más detallada sobre la eliminación segura de su aparato usado, consulte a las autoridades locales, al servicio de recogida y eliminación de residuos de su zona o pregunte en la tienda donde adquirió el producto.



IT Informazioni relative all'ambiente per i clienti residenti nell'Unione Europea e in altri paesi europei con sistema di raccolta differenziata.

Questo simbolo sul prodotto o sulla confezione indica che il prodotto non deve essere considerato come un normale rifiuto domestico, ma deve invece essere consegnato ad un punto di raccolta appropriato per il riciclo di apparecchi elettrici ed elettronici. È responsabilità del proprietario smaltire sia questi prodotti sia le altre apparecchiature elettriche ed elettroniche mediante le specifici che

strutture di raccolta indicate dal governo o dagli enti pubblici locali. Il corretto smaltimento ed il riciclaggio aiuteranno a prevenire conseguenze potenzialmente negative per l'ambiente e per la salute dell'essere umano. Per ricevere informazioni più dettagliate circa lo smaltimento delle vecchie apparecchiature in Vostro possesso, Vi invitiamo a contattare gli enti pubblici di competenza, il servizio di smaltimento rifiuti o il negozio nel quale avete acquistato il prodotto.



NL Milieu-informatie voor klanten in de Europese Unie en andere Europese landen met gescheiden inzamelingsystemen.

Dit symbool op het product of op de verpakking wijst erop dat dit product niet als huishoudelijk afval mag worden behandeld. Het moet echter naar een inzamelingspunt worden gebracht waar elektrische en elektronische apparatuur wordt gerecycled. U bent zelf verantwoordelijk voor de vernietiging van deze en andere elektrische en elektronische apparatuur via de daarvoor door de landelijke of

plaatselijke overheid aangewezen inzamelingskanalen. De juiste vernietiging en recycling van deze apparatuur voorkomt mogelijke negatieve gevolgen voor het milieu en de gezondheid. Voor meer informatie over het vernietigen van uw oude apparatuur neemt u contact op met de plaatselijke autoriteiten of afvalverwerkingsdienst, of met de winkel waar u het product hebt aangeschaft.

EN WEEE disposal instructions

Do not dispose of this device, the remote control or its battery with unsorted household waste. Improper disposal may be harmful to the environment and human health. Please refer to your local waste authority for information on return and collection systems in your area.

DE Hinweise zur Entsorgung

Entsorgen Sie dieses Gerät, die Fernsteuerung oder seine Batterie nicht mit dem unsortierten Hausmüll. Unsachgemäße Entsorgung kann die Umwelt und die menschliche Gesundheit schädigen. Erkundigen Sie sich bitte bei Ihrer örtlichen Abfallbehörde nach Rückgabe- und Sammelstellen in Ihrer Region.

FR Consignes de mise au rebut DEEE

Ne jetez pas cet appareil, la télécommande ou sa batterie avec les déchets ménagers non triés. Le non-respect de ces consignes peut avoir des conséquences nocives pour l'environnement et la santé publique. Pour tout renseignement sur les systèmes de récupération et de collecte dans votre région, veuillez vous adresser aux autorités locales en matière de gestion des déchets.

ES Instrucciones de eliminación de residuos de equipamiento eléctrico y electrónico

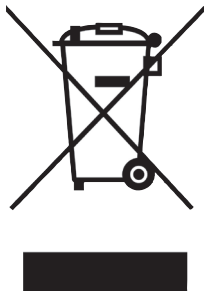
No elimine este aparato, el mando a distancia o sus pilas en la basura sin clasificar de su casa. La eliminación inadecuada puede ser perjudicial para el medio ambiente y la salud humana. Por favor, diríjase a las autoridades locales de residuos para informarse sobre los sistemas de devolución y recogida de su zona.

IT Istruzioni di smaltimento conformi alla direttiva RAEE

Non smaltire questo dispositivo, il telecomando o la sua batteria insieme ai rifiuti domestici non differenziati. Uno smaltimento non corretto potrebbe essere dannoso all'ambiente e alla salute umana. Consultate le vostre autorità locali in materia di smaltimento dei rifiuti per avere maggiori informazioni sui sistemi di raccolta presenti nella vostra zona.

NL WEEE-instructies voor het opruimen van afval

Gooi het apparaat, de afstandsbediening of zijn batterij niet bij het ongesorteerde huishoudelijk afval. Onjuiste opruiming kan schadelijk zijn voor het milieu en de gezondheid van mensen. Raadpleeg de plaatselijke afvalverwerkingsinstantie voor informatie over de terugbreng- en inzamelsystemen in uw regio.



Storage and operation ambient temperatures and humidity

Storage: Temperature range -20 °C to +50 °C, R.H. 95%

Operation: Temperature range 0 °C to +50 °C, R.H. 95%



www.vogels.com

Vogel's Holding BV 2018 © All rights reserved