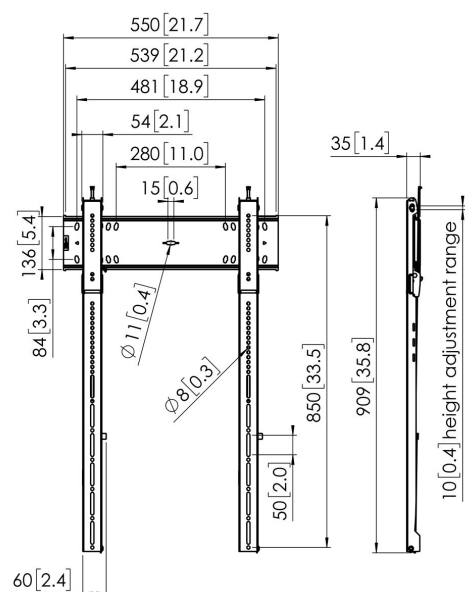
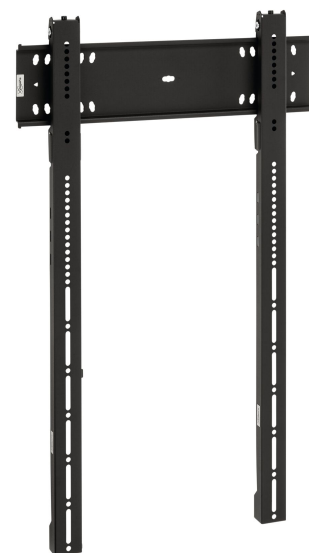


PFW 6815 Uchwyt ścienny pionowy stały

PFW 6815 jest jednocześnie wytrzymałym i eleganckim uchwytem ściennym stałym do montażu w pionie. Posiada zintegrowany system zabezpieczenia przy grubości zaledwie 35 mm. Uchwyt jest odpowiedni do monitorów od 43 do 100 cali, o wadze do 100 kg.





PFW 6815 Uchwyt ścienny pionowy stały

Specyfikacja

Numer artykułu (SKU)	7368150
Kolor	Czarny
Kod EAN pojedynczego opakowania	8712285334207
Rozmiar produktu	XL
Certyfikat TÜV	Tak
Gwarancja	5-letnia
Min. rozmiar ekranu (cale)	46
Maks. rozmiar ekranu (cale)	100
Maks. nośność (kg/Lbs)	100 / 220.46
Min. hole pattern	75mm x 75mm
Max. hole pattern	400mm x 800mm
Maks. rozmiar śrub	M8
Maks. wysokość części łączącej (mm)	906
Maks. szerokość części łączącej (mm)	550
Wkręty Fischer® w zestawie	Tak
Funkcja poziomowania	Poziomowanie w poziomie po montażu
Warianty zamknięć	Zamek w komplecie / wbudowany
Maks. odległość od ściany (mm / inch)	35 / 1.38
Maks. szerokość rozkładu otworów (mm)	400
Maks. rozmiar ekranu (cale)	100
Maks. odległość pomiędzy otworami montażowymi w pionie (mm)	800
Min. szerokość rozkładu otworów (mm)	75
Min. rozmiar ekranu (cale)	46
Min. odległość pomiędzy otworami montażowymi w pionie (mm)	75
Orientacja	Pionowy
Pozycja serwisowa	Tak
Uniwersalny lub stały rozkład otworów montażowych	Uniwersalny

VOGEL'S HOLDING BV (©)

Wszystkie prawa zastrzeżone.
Z zastrzeżeniem błędów drukarskich, technicznych i zmian cen.

Data: 2023-01-30

