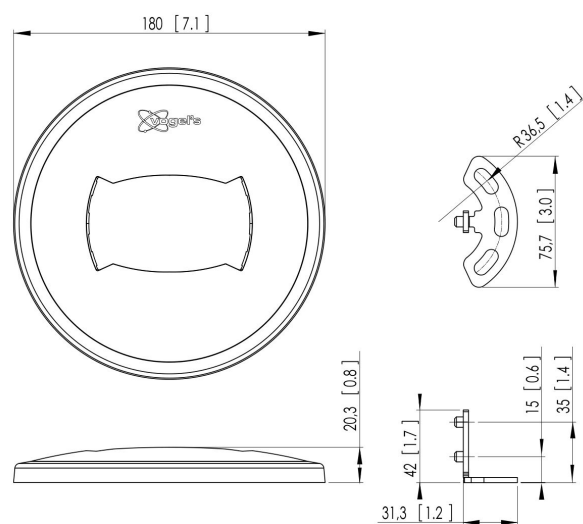


PFA 9103 Plaque de sol PUC 25xx

La plaque de montage au sol PFA 9103 fait partie du système modulaire Connect-it vous permettant de créer votre propre solution de montage sol-plafond pour les écrans de moyenne et grande taille.





PFA 9103 Plaque de sol PUC 25xx

Spécifications

| | |
|------------------------|---------------|
| N° d'article (SKU) | 7291030 |
| EAN emballage unitaire | 8712285320729 |
| Couleur | Noir |
| Certifications | TAA |
| Garantie | 5 ans |

VOGEL'S HOLDING BV (©)

Tous droits réservés.
Sous réserve d'erreurs
d'impression et de modifications
techniques ou de prix.

Date : 2025-05-28