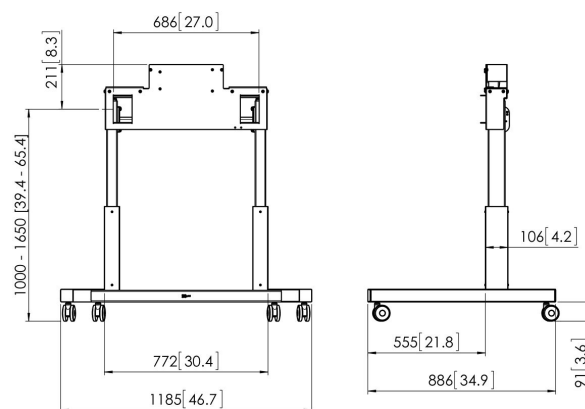


PFTE 7112 Моторизованная тележка

Интерактивные дисплеи очень популярны в образовании и бизнесе. Высота крепления такого дисплея должна быть регулируемой и подходить под любой рост пользователя. Также интерактивные дисплеи имеют достаточно большой вес. Для решения этих проблем идеально подходят настенные монтажные решения и моторизированные тележки для дисплеев.





PFTE 7112 Моторизованная тележка



Характеристики

Артикул (SKU)	7371124
Цвет	Черный
Код EAN отдельной коробки	8712285323584
Сертифицирован TÜV	Да
Гарантия	5 лет
Мин. размер экрана (дюймов)	42
Макс. размер экрана (дюймов)	86
Макс. весовая нагрузка (кг)	160
Макс. расстояние до пола от центра экрана (мм)	1650
Мин. расстояние до пола от центра экрана (мм)	1000
Моторизованный	Да
С дистанционным управлением	Да
Подъем	650

VOGEL'S HOLDING BV (©)

Все права защищены.
Возможны опечатки и
изменение технических
параметров и цен.

Дата: 2022-06-01



Vogel's. For Sure.