

PFC 555 Support plafond pour écran

N° d'article (SKU)
Couleur

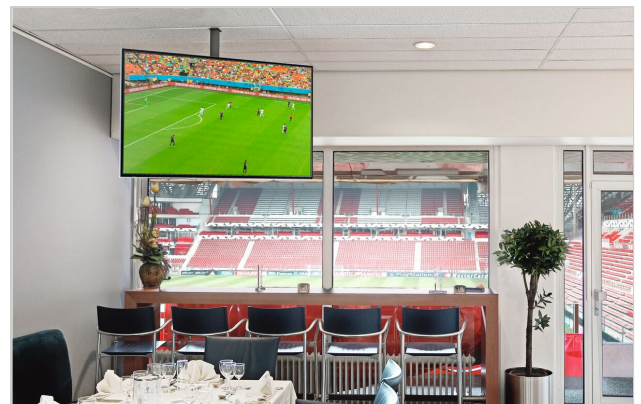
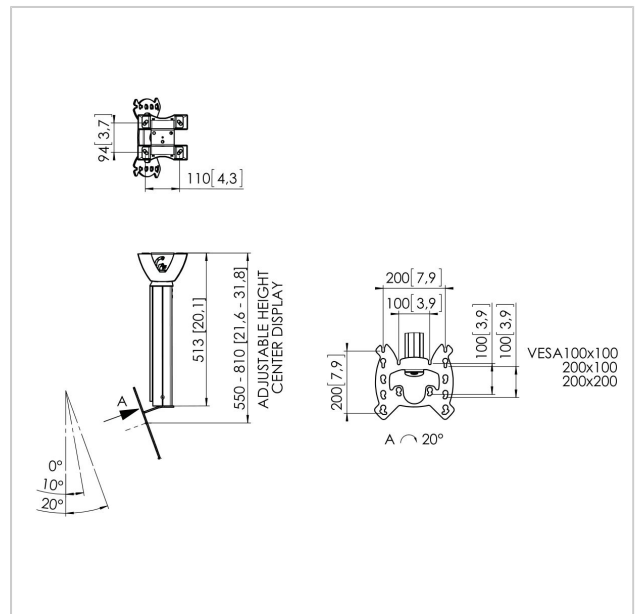
7305554
Argent

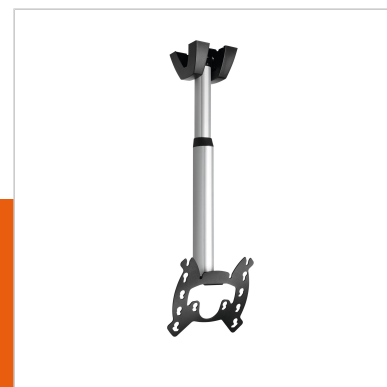
Principaux avantages

- Réglable en hauteur
- Rangement des câbles
- Mise de niveau après l'installation

Le support plafond PFC 555 a été spécialement conçu pour fixer un téléviseur au plafond en toute sécurité. Pour fixer un téléviseur au-dessus d'un lit ou dans un angle. La plaque de plafond est adaptée aux plafonds horizontaux ou inclinés, et le tube d'extension peut être ajusté entre 550 et 850 mm. Le design pur et compact de ce support s'intègre dans tous les intérieurs.

Le support plafond PFC 555 est compatible avec les téléviseurs avec un schéma VESA de 200 x 200 pesant jusqu'à 15 kg. Il s'incline jusqu'à 20°. Il est doté d'une fonction de mise de niveau pour faciliter sa mise de niveau parfaite. Un système de dissimulation des câbles garantit le rangement hors de vue des câbles. Ce support est robuste et solide, parce que la sécurité est la priorité absolue de Vogel's.





PFC 555 Support plafond pour écran

www.vogels.com

VOGEL'S HOLDING BV 2019 (c) Tous droits réservés.
Sous réserve d'erreurs d'impression et de modifications techniques ou de prix.
Date :2020-03-18

Spécifications

N° type produit	PFC 555	Modèle universel ou fixe de trous	Fixe
N° d'article (SKU)	7305554	de fixation	
Couleur	Argent		
EAN emballage unitaire	8712285330742		
Certifié TÜV	Oui		
Inclinaison	Inclinaison jusqu'à 20°		
Garantie	5 ans		
Charge max. (kg)	20		
Dim. max. boulon	M8		
Hauteur max. interface (mm)	256		
Largeur max. interface (mm)	242		
Auto-blocage	False		
Types de plafonds	Plafond plat / incliné		
Fischer intégré	Oui		
Options de hauteur	Hauteur réglable manuellement		
Fonction de mise de niveau	Mise de niveau horizontale après installation		
Distance max. au plafond - centre écran (mm)	810		
Dimensions max. écran (pouce)	43		
Distance min. au plafond (mm)	550		
Distance min. au plafond - centre écran (mm)	550		
Dimensions min. écran (pouce)	19		

