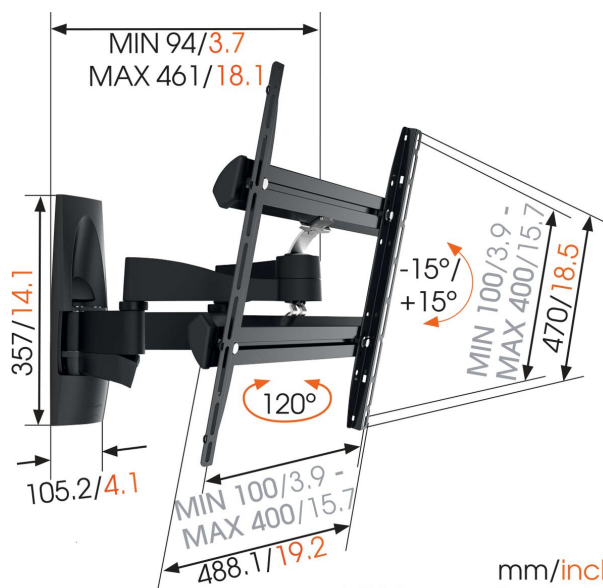




## WALL 2250 Support TV Orientable

### Support TV mural orientable avec double bras de support

Le WALL 2250 est spécialement conçu pour les téléviseurs les plus lourds et grands. La capacité de charge maximale du WALL 2250 est de 35 kg. Un support solide pour téléviseurs de 32 à 55 pouces (81 à 140 cm). L'angle de rotation maximal est de 120° et l'angle d'inclinaison maximal de 15°.





## WALL 2250 Support TV Orientable



# Spécifications

N° d'article (SKU)	8354070
Couleur	Noir
EAN emballage unitaire	8712285330841
Dimensions du produit	M
Certifié TÜV	Non
Inclinaison	Inclinaison jusqu'à 15°
Pivoter	Déploiement et rotation (jusqu'à 120°)
Garantie	À vie
Dimensions min. écran (pouce)	32
Dimensions max. écran (pouce)	55
Charge max. (k/Lbs)	35 / 77.16
Min. hole pattern	100mm x 100mm
Max. hole pattern	400mm x 400mm
Dim. max. boulon	M8
Hauteur max. interface (mm)	422
Largeur max. interface (mm)	402
Certifications	TÜV
Distance max. au mur (mm / inch)	540 / 21.26
Distance min. au mur (mm / inch)	55 / 2.17
Modèle universel ou fixe de trous de fixation	Universel

VOGEL'S HOLDING BV (©)

Tous droits réservés.  
Sous réserve d'erreurs  
d'impression et de modifications  
techniques ou de prix.

Date : 2023-01-27