

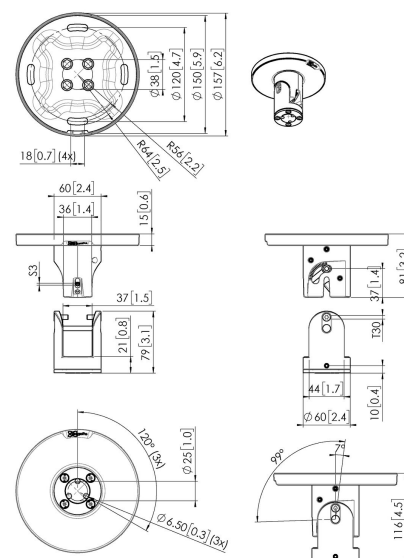


PUC 1045 Placa giratoria e inclinable para techo

Beneficios clave

- Giratorio
- Fabricado con materiales de alta calidad
- Elegante diseño de gama alta

La placa de techo PUC 1045 forma parte del sistema modular Connect-it. Puedes utilizar la placa de techo junto a un tubo PUC 24xx para crear una solución de techo para pantallas de tamaño pequeño a mediano de hasta 40 kg. Esta placa de techo es apta para techos horizontales e inclinados hasta 90° y tiene una capacidad de giro exclusiva para ajustar la posición de la pantalla.





PUC 1045 Placa giratoria e inclinable para techo

Especificaciones

Número de artículo (SKU)	7210450
Color	Negro
Caja individual EAN	8712285343940
Altura	116
Anchura	157
Profundidad	157
Certificación TÜV	Si
Inclinación	Inclinable hasta 90°
Gírar	Hasta 360°
Garantía	5 años
Carga máx. de peso (kg/Lbs)	40 / 88.18
Opciones de placa de techo	Inclinado (multidireccional)
Tipos de techo	Techo plano / inclinado
Tacos Fischer en el interior	Si

VOGEL'S HOLDING BV (©)

Todos los derechos reservados.
Sujeto a errores tipográficos y a correcciones técnicas y de precios.

Fecha: 2023-01-29



Vogel's. For Sure.