

WALL 2350 Schwenkbare TV-Wandhalterung

Artikelnummer (SKU)
Farbe

8354080
Schwarz

Entscheidende Vorteile

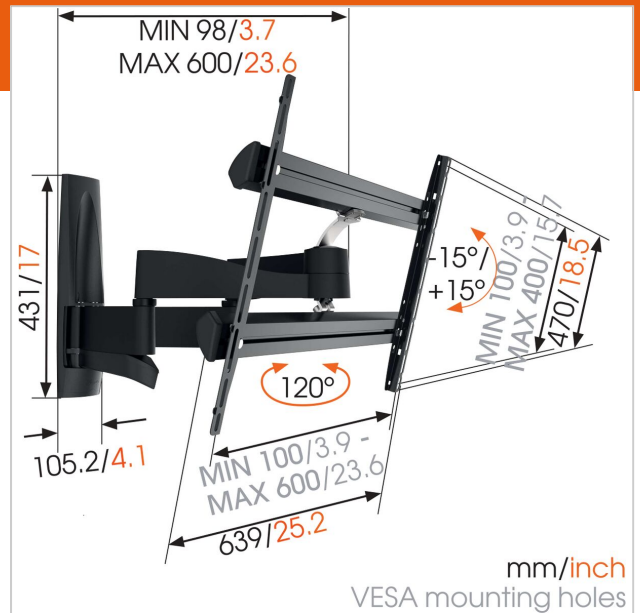
- Verstecken Sie alle unschönen Kabel
- Screen Protection System - Schützt Ihren Fernseher davor, gegen die Wand zu stoßen
- Drehen Sie Ihren Fernseher ohne Mühe um bis zu 120°
- Ultrastark - entwickelt für schwere Fernseher

Für große Fernseher bis 65 Zoll (165 cm)

Die WALL 2350 TV-Wandhalterung ist für Fernseher zwischen 40 und 65 Zoll (101 und 165 cm) geeignet. Sie sorgt für eine sichere Befestigung von Fernsehern mit einem Gewicht von bis zu 45 kg. Hält Ihren schweren Fernseher Große Bildschirme können sehr schwer sein. Die WALL 2350 TV-Halterung hat starke Arme, mit denen Sie die schwersten Bildschirme ganz leicht bewegen können.

Die WALL-Reihe: einfach clever

Wenn Sie eine hochwertige Konstruktion mit einem klaren Finish zu einem erschwinglichen Preis suchen, ist die Vogel's WALL-Reihe die beste Wahl. Diese Halterungen aus robustem Stahl und Aluminium wurden für eine intensive, jahrelange Nutzung konzipiert. Einfach clever. Sie möchten Ihre Soundbar unter Ihrem Fernseher befestigen? Verbessern Sie Ihr Entertainmentsystem mit einer robusten Soundbar-Halterung, die perfekt an jede Vogel's TV-Wandhalterung passt.





WALL 2350 Schwenkbare TV-Wandhalterung

www.vogels.com

VOGEL'S HOLDING BV 2019 (c) Alle Rechte vorbehalten.
Vorbehaltlich Druckfehler, technischer und Preisänderungen.
Datum: 2019-06-25

Technische Daten

Produkttyp-Nummer	WALL 2350
Artikelnummer (SKU)	8354080
Farbe	Schwarz
EAN-Einzelbox	8712285330865
Produktgröße	L
Neigbar	Bis zu 15° neigbar
Drehbar	Beweglich (bis zu 120°)
Garantie	Lebensdauer
Min. Bildschirmgröße (Zoll)	40
Max. Bildschirmgröße (Zoll)	65
Min. hole pattern	100mm x 100mm
Max. hole pattern	600mm x 400mm
Max. Schraubengröße	M8
Max. Schnittstellenhöhe (mm)	470
Max. Breite der Schnittstelle (mm)	639
Max. Abstand zur Wand (mm)	600
Min. Abstand zur Wand (mm)	98
Anzahl der Drehpunkte	4
Universelles oder festes Lochmuster	Universell

