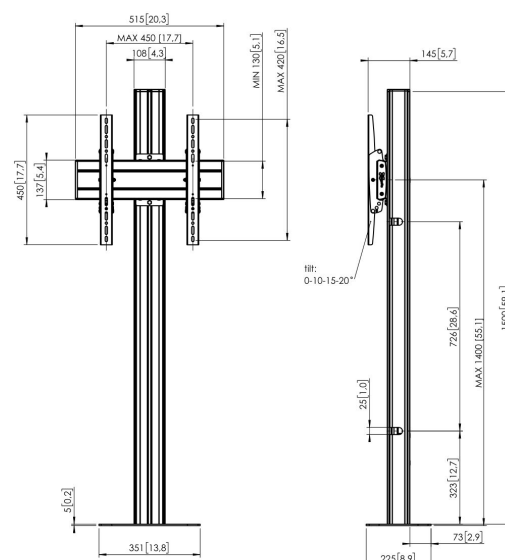




FM1544B Pied de sol, fixation au sol

Fixation au sol kit FM1544

Taille d'écran: Installation: 400x400 Charge maximale: 80 kg - 176 lbs Kit composé de: • 1x PFF 7060 Plaque de montage au sol • 1x PUC 2715 Tube 150 cm • 1x PFB 3405 La barre d'interface • 1x PFS 3304 Bandes interface





FM1544B Pied de sol, fixation au sol

Spécifications

N° d'article (SKU)	7952010
Couleur	Noir
EAN emballage unitaire	8712285332869
Hauteur	1500
Largeur	351
Profondeur	255
Certifié TÜV	Oui
Inclinaison	Inclinaison jusqu'à 20°
Garantie	5 ans
Charge max. (kg)	80
Min. hole pattern	100mm x 100mm
Max. hole pattern	420mm x 450mm
Dim. max. boulon	M8
Hauteur max. interface (mm)	450
Largeur max. interface (mm)	515
Distance max. au sol - centre écran (mm)	1400
Modèle max. trous de fixations hor. (mm)	420
Dimensions max. écran (pouce)	65
Modèle max. trous de fixation vert. (mm)	450
Modèle min. trous de fixations hor. (mm)	100
Modèle min. trous de fixation vert. (mm)	100
Modèle universel ou fixe de trous de fixation	Universel

VOGEL'S HOLDING BV (©)

Tous droits réservés.
Sous réserve d'erreurs
d'impression et de modifications
techniques ou de prix.

Date : 2022-06-02



Vogel's. For Sure.