



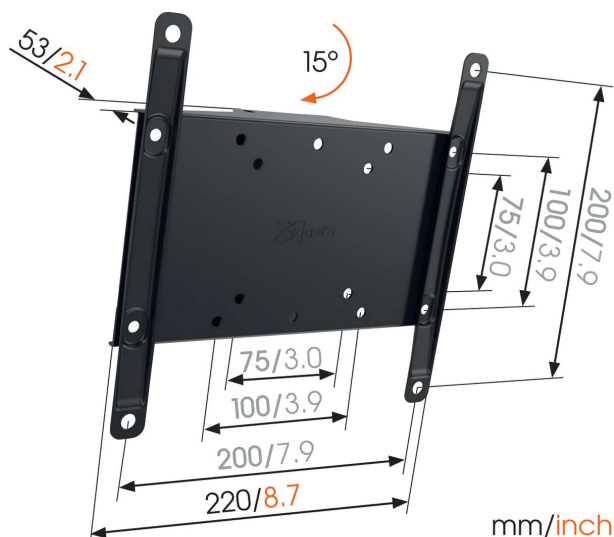
MA2010 Tilting TV Wall Mount

Benefici chiave

- Evita i riflessi: inclinabile fino a 15°
- Testato fino a 3 volte il peso max. del televisore
- Monta il televisore, esattamente dove desideri
- Facile da rimuovere per l'installazione dei cavi
- Qualità e affidabilità a prezzi accessibili

Per televisori fino a 43 pollici (109 cm)

I televisori fino a 30 kg e 43 pollici si adattano perfettamente al supporto a muro MA 2010. Un supporto per televisore piccolo, ma robusto, perfetto per la camera da letto o per il bagno.



MA2010 Tilting TV Wall Mount



Specifiche

Numero dell'articolo (SKU)	8572010
Colore	Nero
EAN scatola singola	8712285336980
Dimensione prodotto	S
Certificazione TÜV	Si
Inclinazione	Inclinazione fino a 15°
Garanzia	2 anni
Dimensione minima dello schermo (pollici)	19
Dimensione massima dello schermo (pollici)	43
Massimo peso di carico (kg/Lbs)	30 / 66.14
Dimensione massima del bullone	M8
Altezza massima dell'interfaccia (mm)	220
Larghezza massima dell'interfaccia (mm)	220
Certificazioni	TÜV
Distanza minime dal muro (mm / inch)	53 / 2.09
Struttura con misure standard o universali	Fisso

VOGEL'S HOLDING BV (©)

Tutti i diritti riservati

Soggetto a errori di stampa,
modifiche tecniche e di prezzo.

Data: 2023-01-13



Vogel's. For Sure.