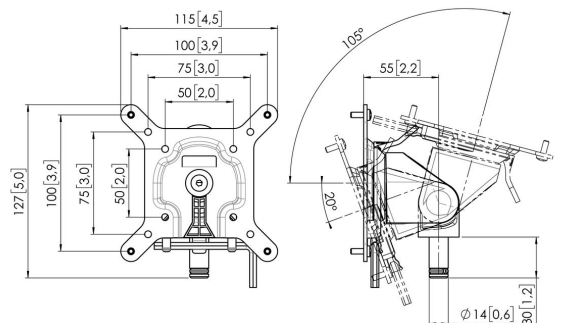


MOMO C501 Monitor interface component, Motion en Motion Plus (zwart)

Belangrijke voordelen

- In hoogte verstelbaar
- Geschikt voor één, twee of een hele reeks monitoren
- Gemakkelijk en zonder gereedschap te monteren
- Flexibel modulair systeem
- TÜV gecertificeerd / 10 jaar garantie

Stel je ideale Monitor arm samen Het MOMO C501 Monitor interface component is onderdeel van MOMO Motion en Motion+. Speciaal ontworpen voor het bevestigen van je monitor. Geschikt voor monitoren met een VESA van 50x50, 75x75 en 100x100. Met deze monitor interface is het mogelijk je monitor te draaien, roteren en te kantelen. Eindeloze mogelijkheden Met slechts enkele componenten kan je zelfs een multi-monitor opstelling maken. Zowel in rechte als gebogen positie. Je installeert de MOMO Monitor arm accessoires en componenten met slechts één inbussleutel, die slim in het product zit verwerkt. Je hebt dus altijd het juiste gereedschap bij de hand.





MOMO C501 Monitor interface component, Motion en Motion Plus (zwart)



Specificaties

Artikelnummer (SKU)	7165010
Kleur	Zwart
EAN enkele doos	8712285354625
TÜV-gecertificeerd	Ja
Kantelen	Kantelsysteem -20°/+105°
Garantie	10 jaar
Max. grootte beeldscherm (inch)	43
Universeel of vast gatenpatroon	Vast

VOGEL'S HOLDING BV (©)

Alle rechten voorbehouden.
Drukfouten, technische
aanpassingen en prijswijzigingen
voorbehouden.

Datum: 2023-06-16



Vogel's. For Sure.