

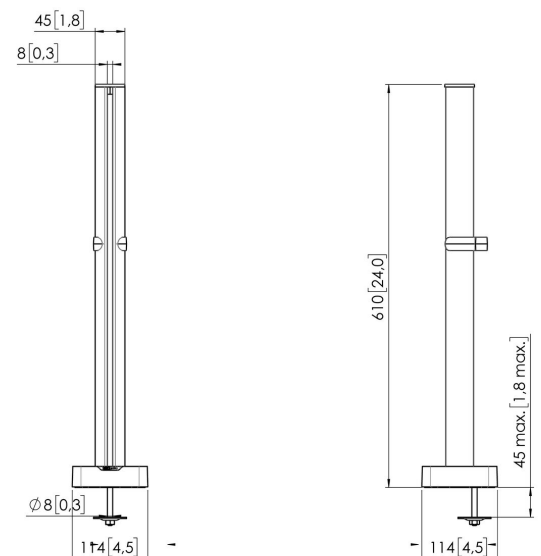
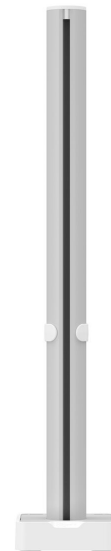


## MOMO C160 Sockel mit Profilkomponente, für Motion und Motion Plus, 60 cm (Weiß)

### Entscheidende Vorteile

- Höhenverstellbar
- Geeignet für einen, zwei oder eine ganze Reihe von Monitoren
- Einfache Installation
- Flexibles, modulares System
- TÜV-zertifiziert / 10 Jahre Garantie

Stellen Sie Ihre ideale Monitorhalterung zusammen. Der MOMO C 160 Sockel mit Profilkomponente, 60 cm, ist Teil von MOMO Motion und Motion+. Speziell für die Schreibtischmontage entworfen. Unendliche Möglichkeiten. Richten Sie mit nur einigen wenigen Komponenten einen Arbeitsplatz mit mehreren Monitoren ein. Es sind gerade und abgewinkelte Positionen möglich. Das Zubehör für die MOMO Monitorhalterungen wird mit nur einem Inbusschlüssel montiert, der geschickt in das Produkt integriert ist. Auf diese Weise haben Sie immer das richtige Werkzeug zur Hand.





# MOMO C160 Sockel mit Profilkomponente, für Motion und Motion Plus, 60 cm (Weiß)



## Technische Daten

Artikelnummer (SKU)	7161601
Farbe	Weiß
EAN-Einzelbox	8712285354120
Höhe	610
Breite	114
Tiefe	114
TÜV-zertifiziert	Ja
Garantie	10 Jahre
Montagemöglichkeiten	Auf und durch den Schreibtisch

VOGEL'S HOLDING BV (©)

Alle Rechte vorbehalten.  
Druckfehler, technische  
Änderungen und  
Preisänderungen vorbehalten.

Datum: 2023-06-16



**Vogel's.** For Sure.