



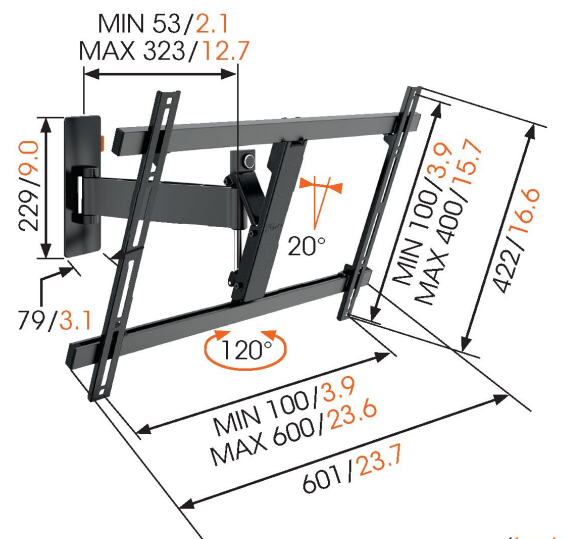
WALL 3325 Schwenkbare TV-Wandhalterung

Entscheidende Vorteile

- Richten Sie Ihren Fernseher selbst nach der Installation noch ganz einfach aus
- Verstecken Sie Ihre Kabel
- Einfach clever: Toller Komfort zu einem erschwinglichen Preis
- Neigen Sie ihn (bis zu -20°), um Spiegelungen zu vermeiden
- Markieren Sie das erste Bohrloch ganz einfach mit der TV Mount Guide App!

TV-Wandhalterung mit Drehfunktion für Fernseher bis zu 30 kg

Die voll bewegliche TV-Wandhalterung WALL 3325 ist eine sehr beliebte Wandhalterung. Die WALL 3325 ist zur sicheren Befestigung nahezu jedes Fernsehers zwischen 40" und 65" (101-165 cm) an der Wand geeignet. Der maximale Drehwinkel beträgt 120° und der max. Neigewinkel beträgt 20° .



mm/inch



WALL 3325 Schwenkbare TV-Wandhalterung

Technische Daten

Artikelnummer (SKU)	8352130
Farbe	Schwarz
EAN-Einzelbox	8712285335501
Produktgröße	L
TÜV-zertifiziert	Ja
Neigbar	Bis zu 20° neigbar
Drehbar	Beweglich (bis zu 120°)
Garantie	Lebenslang
Min. Bildschirmgröße (Zoll)	40
Max. Bildschirmgröße (Zoll)	65
Max. Gewichtslast (kg)	30
Min. hole pattern	100mm x 100mm
Max. hole pattern	600mm x 400mm
Max. Schraubengröße	M8
Max. Schnittstellenhöhe (mm)	422
Max. Breite der Schnittstelle (mm)	601
Kabelführung	Kabelhalter
Max. Abstand zur Wand (mm)	320
Max. horizontale Lochung (mm)	600
Max. vertikale Lochung (mm)	400
Min. Abstand zur Wand (mm)	55
Anzahl der Drehpunkte	2
Universelles oder festes Lochmuster	Universell

VOGEL'S HOLDING BV (©)

Alle Rechte vorbehalten.
Druckfehler, technische
Änderungen und
Preisänderungen vorbehalten.

Datum: 2022-06-01



Vogel's. For Sure.