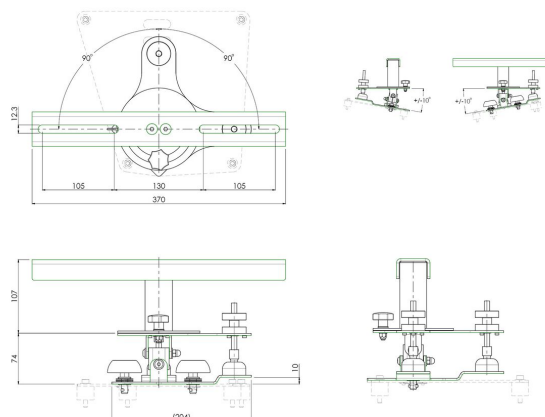


## S002.1650 Regolazione fine del proiettore

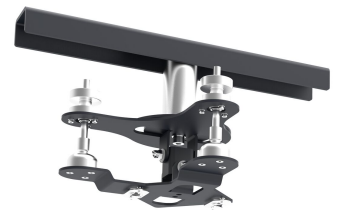
Progettato per soddisfare le esigenze dei proiettori più pesanti, il nostro innovativo sistema di regolazione fine offre una precisione eccezionale. Questo sistema consente un posizionamento accurato da  $+10^\circ$  a  $-10^\circ$ , permettendo di impostare l'angolo di proiezione con la massima precisione.



Smart  
metals  
MOUNTING SOLUTIONS



## **S002.1650 Regolazione fine del proiettore**



## **Specifiche**

Supporto d'interfaccia	False
Massimo peso di carico (kg)	50
Massimo peso di carico (Lbs)	110.23
Rotazione	A 180°
Inclinazione	Inclinazione fino a 10°
Numero dell'articolo (SKU)	S002.1650
EAN scatola singola	8718868872654
Colore	Nero
Garanzia	5 anni

VOGEL'S HOLDING BV (©)

Tutti i diritti riservati

Soggetto a errori di stampa,  
modifiche tecniche e di prezzo.

Data: 2024-10-31