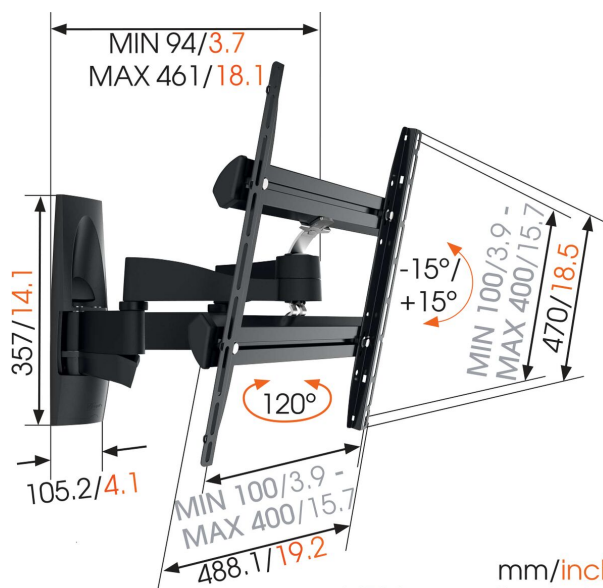




WALL 2250 Schwenkbare TV-Wandhalterung

Voll bewegliche TV-Wandhalterung mit doppelten Stützarmen

Die WALL 2250 wurde speziell für extragroße und schwere Fernseher entwickelt. Die maximale Traglast der WALL 2250 beträgt 35 kg. Eine stabile Halterung für Fernseher von 32" bis 55" (81-140 cm). Der maximale Drehwinkel beträgt 120° und der max. Neigewinkel beträgt 15°.



mm/inch
VESA mounting holes



WALL 2250 Schwenkbare TV-Wandhalterung

Technische Daten

Artikelnummer (SKU)	8354070
Farbe	Schwarz
EAN-Einzelbox	8712285330841
Produktgröße	M
TÜV-zertifiziert	Nein
Neigbar	Bis zu 15° neigbar
Drehbar	Nach vorne beweglich und drehbar (bis zu 120°)
Garantie	Lebenslang
Min. Bildschirmgröße (Zoll)	32
Max. Bildschirmgröße (Zoll)	55
Max. Gewichtslast (kg)	35
Min. hole pattern	100mm x 100mm
Max. hole pattern	400mm x 400mm
Max. Schraubengröße	M8
Max. Schnittstellenhöhe (mm)	422
Max. Breite der Schnittstelle (mm)	402
Max. Abstand zur Wand (mm)	540
Min. Abstand zur Wand (mm)	55
Universelles oder festes Lochmuster	Universell