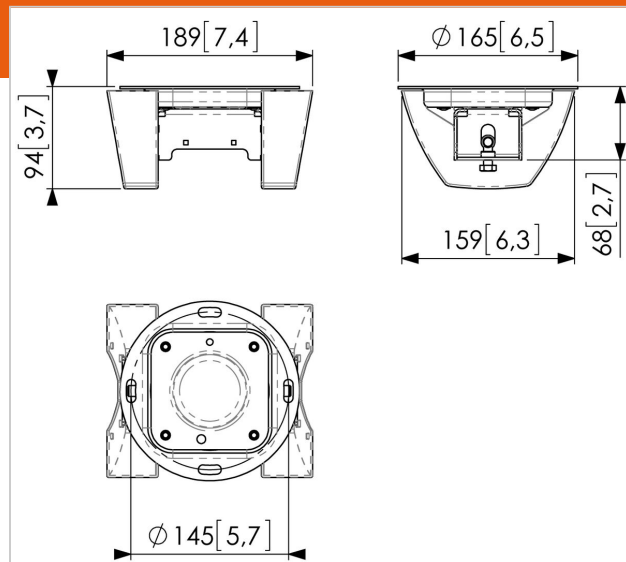


## PUC 1065 Plaque de plafond pivotante

N° d'article (SKU)  
Couleur

7210650  
Noir

La plaque de plafond PUC 1065 fait partie du système modulaire Connect-it. Vous pouvez utiliser cette plaque de plafond pour créer une solution de plafond pour écrans de petit ou grand format jusqu'à 80 kg (160 kg dos-à-dos). La plaque de plafond s'adapte aux plafonds plats et offre une fonction de rotation unique qui permet d'ajuster la position de l'écran.





## PUC 1065 Plaque de plafond pivotante

[www.vogels.com](http://www.vogels.com)

VOGEL'S HOLDING BV 2019 (c) Tous droits réservés.  
Sous réserve d'erreurs d'impression et de modifications techniques ou de prix.  
Date :2019-05-09

## Spécifications

N° type produit	PUC 1065
N° d'article (SKU)	7210650
Couleur	Noir
EAN emballage unitaire	8712285324123
Certifié TÜV	Oui
Pivoter	Jusqu'à 360°
Garantie	5 ans
Charge max. (kg)	80
Options de plaque de plafond	Plat (pivotant)
Types de plafonds	Plafond plat
Options de hauteur	Hauteur fixe

