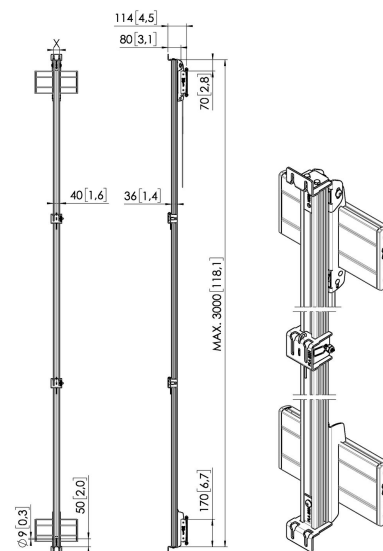




PLA 8108 LED- Befestigungsschrauben m8, 4 St.

Die LED-Befestigungsschrauben PLA 8108, in Größe m8, werden im 4-er Set geliefert und können zur Befestigung der LED-Paneele an den LED-Adaptern (PLA 82xx und PLA 83xx) verwendet werden. Auf der unteren Reihe der Videowand benötigen Sie 4 Schrauben pro LED-Panel. Auf allen darüber liegenden Reihen sind 2 Schrauben pro LED-Panel erforderlich.





PLA 8108 LED- Befestigungsschrauben m8, 4 St.

Technische Daten

Artikelnummer (SKU)	7181084
Farbe	Edelstahl
EAN-Einzelbox	8712285339028
TÜV-zertifiziert	Ja
Garantie	5 Jahre

VOGEL'S HOLDING BV (©)

Alle Rechte vorbehalten.
Druckfehler, technische
Änderungen und
Preisänderungen vorbehalten.

Datum: 2023-01-15

