



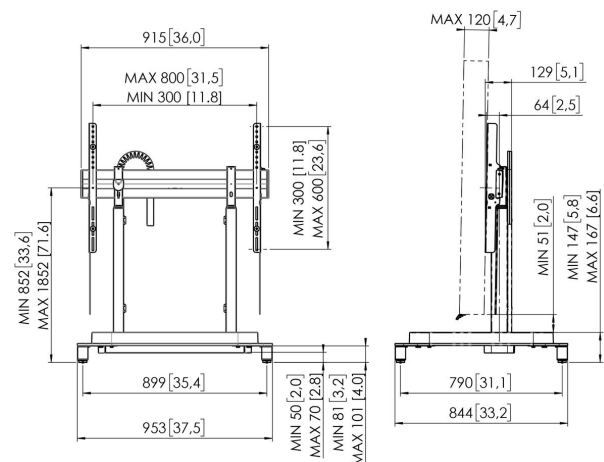
RISE 5108 elektrische display lift vloerstandaard 80 mm/s (zwart, EU)

Belangrijke voordelen

- Hoogteverstelbereik van maar liefst 980 mm
- Bewegingssnelheid 80mm/s bij zwaarste schermen met QuickRise™
- TÜV- en CE-gecertificeerd
- Speciaal ontworpen voet voor extra veiligheid
- Geïntegreerd kabelmanagement (CIS®)

Scherm soepel en veilig op de juiste hoogte

Een RISE 5108 elektrische display lift vloerstandaard is geschikt voor (interactieve flat panel) displays tot 86" en max. 120 kg. De lift tilt het scherm met een snelheid van 80 mm/s soepel en veilig op met QuickRise™. Een verstelbereik van 980 mm is geschikt voor een hele lage of hoge stand. Veiligheid staat voorop Vogel's display liften voldoen aan de internationale veiligheidsnormen TÜV en CE (UL en GS in aanvraag). De voetconstructie is vormgegeven voor extra veiligheid tijdens gebruik.





RISE 5108 elektrische display lift vloerstandaard 80 mm/s (zwart, EU)



Specificaties

Artikelnummer (SKU)	7351080
Kleur	Zwart
EAN enkele doos	8712285357664
Hoogte	1188
Breedte	955
Diepte	846
TÜV-gecertificeerd	Ja
Garantie	5 jaar
Min. grootte beeldscherm (inch)	65
Max. grootte beeldscherm (inch)	86
Max. laadgewicht (kg/Lbs)	120 / 264.55
Certificeringen	CE
Max. afstand tot vloer vanaf midden beeldscherm (mm)	1842
Max. horizontaal gatenpatroon (mm)	800
Max. verticaal gatenpatroon (mm)	600
Min. afstand tot vloer vanaf midden beeldscherm (mm)	862
Min. horizontaal gatenpatroon (mm)	300
Min. verticaal gatenpatroon (mm)	300
Gemotoriseerd	Ja
Hoogteverstelling (mm)	980

VOGEL'S HOLDING BV (©)

Alle rechten voorbehouden.
Drukfouten, technische
aanpassingen en prijswijzigingen
voorbehouden.

Datum: 2023-01-29



Vogel's. For Sure.