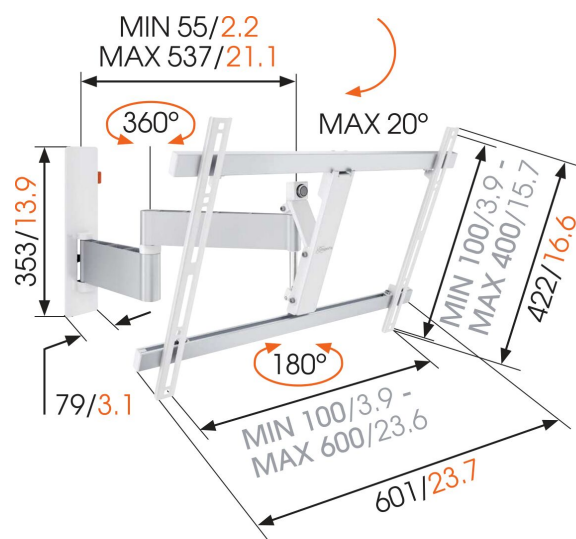




WALL 2345 Support TV Orientable (blanc)

Pour les grandes TV de 65 pouces (165 cm) maximum

Le support TV mural WALL 2345 est adapté aux TV de 40 à 65 pouces (101 à 165 cm). Il permet une fixation sûre et sécurisée pour des TV de 30 kg maximum. Angle de vision flexible depuis n'importe où dans la pièce. Vous pouvez à présent apprécier le fait de regarder votre TV depuis différents endroits grâce au support orientable WALL 2345 de Vogel's. La vue parfaite depuis la salle à manger et depuis le salon adjacent. Un bon moyen de regarder votre émission de télé préférée depuis de nombreux endroits différents.



mm/inch
VESA mounting holes



WALL 2345 Support TV Orientable (blanc)

Spécifications

N° d'article (SKU)	8353081
Couleur	Blanc
EAN emballage unitaire	8712285325526
Dimensions du produit	L
Inclinaison	Inclinaison jusqu'à 20°
Pivoter	Orientable (jusqu'à 180°)
Garantie	À vie
Dimensions min. écran (pouce)	40
Dimensions max. écran (pouce)	65
Min. hole pattern	100mm x 100mm
Max. hole pattern	600mm x 400mm
Dim. max. boulon	M8
Hauteur max. interface (mm)	422
Largeur max. interface (mm)	601
Certifications	TÜV
Distance max. au mur (mm / inch)	540 / 21.26
Distance min. au mur (mm / inch)	55 / 2.17
Nombre de points de pivot	3
Modèle universel ou fixe de trous de fixation	Universel
Récompenses	iF Product Design Award
Épaisseur maximale du bureau	iF Product Design Award

VOGEL'S HOLDING BV (©)

Tous droits réservés.
Sous réserve d'erreurs
d'impression et de modifications
techniques ou de prix.

Date : 2023-01-27