

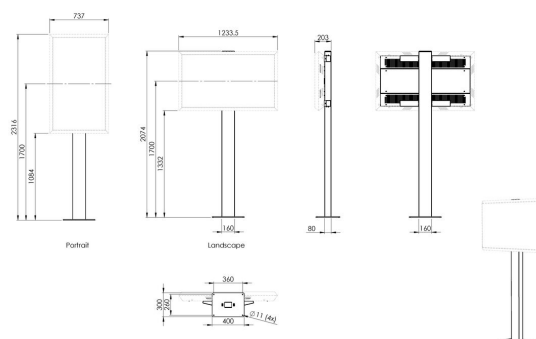


## OFMLG49XE4F Outdoor Floor Stand LG 49XE4F

### Kluczowe atuty

- Powłoka antykorozyjna przeznaczona do montażu na zewnątrz
- Zabezpieczenie antykradzieżowe
- Montaż w pozycji pionowej i poziomej
- Stylowy wygląd
- Łatwa i szybka instalacja

Zamontuj swój 49-calowy wyświetlacz zewnętrzny LG na podłodze na stojaku zewnętrznym firmy Vogel's. Firma Vogel's opracowała zestaw stojaka zewnętrznego, przystosowany specjalnie do wyświetlacza zewnętrznego LG 49XE4F. Zestaw pozwala na bezproblemową instalację wyświetlacza zewnętrznego w dowolnej pozycji wolnostojącej. Możliwość zainstalowania wyświetlacza zarówno w pozycji poziomej, jak i pionowej. Zestaw zawiera: • 1x POW 1601 Zewnętrzny uchwyt ścienny do LG 49XE4F • 1x POA 9601 Zewnętrzna rama do LG 49XE4F • 1x POF 7601 Zewnętrzny stojak podłogowy do LG 49XE4F





## OFMLG49XE4F Outdoor Floor Stand LG 49XE4F

### Specyfikacja

Numer artykułu (SKU)	7951130
Kolor	Czarny
Kod EAN pojedynczego opakowania	8712285352065
Wysokość	2074
Szerokość	1233
Głębokość	203
Certyfikat TÜV	Tak
Gwarancja	2-letnia
Maks. nośność (kg/Lbs)	35 / 77.16
Maks. rozmiar ekranu (cale)	49
Min. odległość od podłogi — do środka ekranu (mm)	1700
Min. rozmiar ekranu (cale)	49
Orientacja	Poziomy/pionowy
Uniwersalny lub stały rozkład otworów montażowych	Nieruchomy

VOGEL'S HOLDING BV (©)

Wszystkie prawa zastrzeżone.  
Z zastrzeżeniem błędów drukarskich, technicznych i zmian cen.

Data: 2023-01-27

