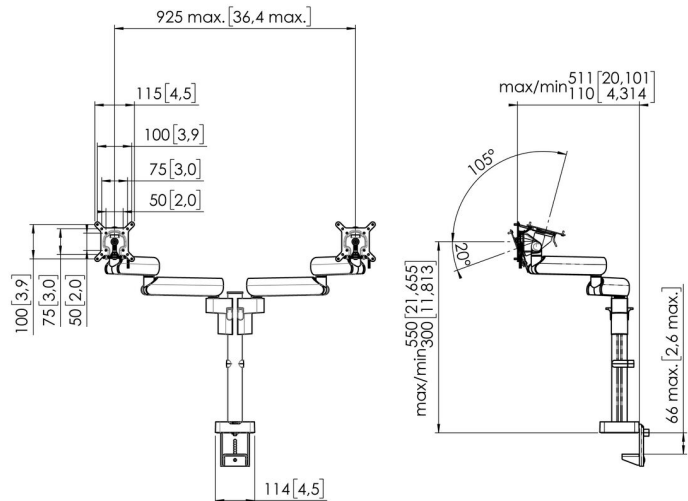


MOMO 2237 Monitorhalterung Motion Doppelmonitor (Weiß)

Artikelnummer (SKU): 7122371
Farbe: Weiß



Ausschreibungstexte

MARKE UND PRODUKT; MOMO MOTION 2237 von Vogel's; Monitorhalterung an einem Profil; Farbe: schwarz/weiß; geeignet für zwei Monitore; MARKTSEGMENTIERUNG: Monitorhalterungen sind ideal für den Einsatz in Schulen, Besprechungsräumen, Lobbys oder Sitzungssälen; Büros; Marktsegment Bildung; Unternehmen; Einzelhandel; Gastgewerbe; GEEIGNET FÜR: Geeignet für Monitore mit einer max. Breite von 925 mm; Max. Monitorgewicht: 10 kg pro Monitor; MATERIALIEN: verstellbare Aluminiumarme; asa-Abdeckkappen nach RoHS-Richtlinien; MERKMALE: TÜV-3-geprüft; Dauertest mit mindestens 10 000 Zyklen; FIRA; IGR; Garantie 10 Jahre; einfache Installation von der Oberseite des Schreibtischs; Universal-Adapter, geeignet für Monitore aller Marken mit einer maximalen Breite von 925 mm; Gewicht bis zu 10 kg pro Monitor; 3 Drehpunkte; auf/durch den Schreibtisch; 250 mm Einstellung der Höhe; Maximale Höhe Monitormitte 550 mm; Schreibtischdicke 66 mm; VESA-Maß; 50x50/75x75/100x100; schwenkbar 180; drehbar 90/90; neigbar -20/+105; Rotationsstopp ja; umweltfreundliche Verpackung ganz ohne EPP | EPS; spezielles MOMO-Zubehör und Komponenten für MOMO-Monitorhalterungen erhältlich; TECHNISCHE SPEZIFIKATIONEN: Min. VESA 50x50 mm Max. VESA 100x100; Einstellung der Höhe 250 mm; Rotationsstopp ja; Montagemöglichkeiten auf oder durch den Schreibtisch; Einstellbare Höhe 250 mm; Maximale Gewichtsbelastung pro Monitor 10 kg; TÜV-3-zertifiziert; MOMO Motion; INFORMATIONEN ZUR LOGISTIK: Kartonabmessungen (mm) 737 x 267 x 135 (LxBxH); Bruttogewicht 8,4 kg (Lager) 9; PRODUKTANGEBOT: MOMO von Vogel's, die Monitorhalterung, die überall funktioniert; Vogel's Products BV. Bei der MOMO-Serie spielt Nachhaltigkeit eine entscheidende Rolle. Das Design der Monitorhalterungen ist von Vogel's einem Dauertest mit über 10 000 Zyklen unterzogen worden. Für die Verpackung wird kein EPP | EPS verwendet. Die Verpackung ist 100 % recycelbar.

Artikelnummer (SKU): 7122371
Farbe: Weiß



Entscheidende Vorteile

- Höhenverstellbar
- Geeignet für einen, zwei oder eine ganze Reihe von Monitoren
- Einfache Installation
- Flexibles, modulares System
- TÜV-zertifiziert / 10 Jahre Garantie

Die ergonomische Monitorhalterung für jeden Arbeitsplatz Die MOMO 2237 ist eine speziell für in zwei höhenverstellbare Monitore konzipierte Monitorhalterung. Die Monitorhalterung kann Bildschirme von bis zu 34 Zoll und einem Gewicht von bis zu 20 kg tragen.

VOGEL'S HOLDING BV (©)

Alle Rechte vorbehalten.

Druckfehler, technische Änderungen und Preisänderungen vorbehalten.

Datum: 2024-03-26