



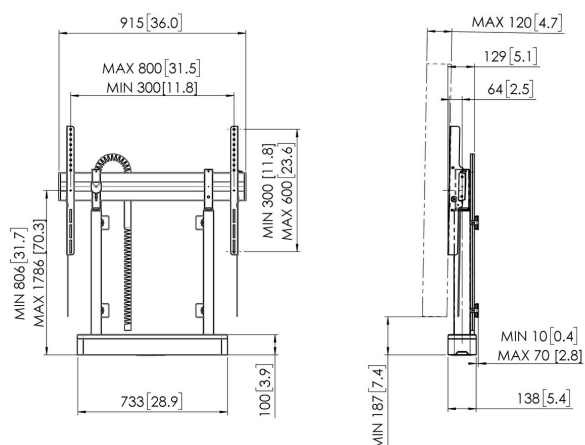
RISE 2008 Podłogowo- ścienne silnikowe rozwiązanie podnośnikowe do ekranów, 80 mm/s (biała, EU)

Kluczowe atuty

- Zakres regulacji wysokości nie mniejszy niż 980 mm
- Prędkość przesuwu 80 mm/s dla najcięższych ekranów dzięki systemowi QuickRise™.
- Certyfikat TÜV, CE, UL i GS
- Zablokuj swój telewizor jednym kliknięciem dzięki funkcji ClickLoc™
- Zintegrowane zarządzanie przewodami (CIS®)

Płynnie i bezpiecznie ustawiaj ekran na odpowiedniej wysokości

Podnośnik RISE 2008 z napędem silnikowym i możliwością montażu podłogowego/naściennego jest odpowiedni do ekranów o przekątnej do 98" (maks. 140 kg). Bezproblemowo ustawiaj swój ekran na odpowiedniej wysokości z prędkością 80 mm/s dzięki systemowi QuickRise™. Zakres skoku 980 mm jest odpowiedni dla ustawiania bardzo niskich lub wysokich pozycji. Bezpieczeństwo przede wszystkim! Możliwość montażu podłogowego i ściennego pozwala na solidne zamocowanie ekranu w każdym pomieszczeniu. Wszystkie podnośniki Vogel spełniają najwyższe międzynarodowe standardy z zakresu bezpieczeństwa TÜV, CE, UL i GS. Choć elektryczne podnośniki zostały zaprogramowane do ekranów o przekątnej 86 cali, mogą być również używane do monitorów o przekątnej 98". Czasami może być wymagane niewielkie dostosowanie oprogramowania (regulacja wysokości) (sprawdź instrukcję obsługi).





RISE 2008 Podłogowo- ścienne silnikowe rozwiązanie podnośnikowe do ekranów, 80 mm/s (biała, EU)

Specyfikacja

Numer artykułu (SKU)	7320081
Kolor	Biały
Kod EAN pojedynczego opakowania	8712285357329
Wysokość	1118
Szerokość	915
Głębokość	120
Certyfikat TÜV	Tak
Gwarancja	5-letnia
Min. rozmiar ekranu (cale)	43
Maks. rozmiar ekranu (cale)	98
Certyfikaty	CE
Maks. odległość od podłogi — do środka ekranu (mm)	1786
Maks. szerokość rozkładu otworów (mm)	800
Maks. rozmiar ekranu (cale)	98
Maks. odległość pomiędzy otworami montażowymi w pionie (mm)	600
Min. odległość od podłogi — do środka ekranu (mm)	806
Min. szerokość rozkładu otworów (mm)	300
Min. rozmiar ekranu (cale)	65
Min. odległość pomiędzy otworami montażowymi w pionie (mm)	300
Regulacja elektryczna	Tak
Regulacja wysokości (mm)	980

VOGEL'S HOLDING BV (©)

Wszystkie prawa zastrzeżone.
Z zastrzeżeniem błędów
drukarskich, technicznych i
zmian cen.

Data: 2023-08-11



Vogel's. For Sure.