



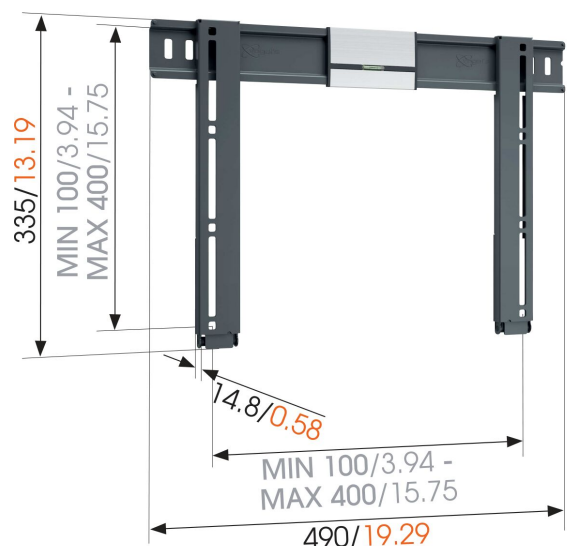
## THIN 405 ExtraThin Support TV Fixe

### Principaux avantages

- Fixe ta TV à seulement 1,5 cm du mur
- Le positionnement de service permet d'accéder facilement aux câbles
- Installe ton support parfaitement nivelé grâce au niveau à bulle fourni.
- Servez-vous de la TV Mount Guide App pour marquer facilement le premier trou à percer !
- Idéal pour téléviseurs OLED

### Support TV mural extra plat pour TV fins et plats

Le support mural THIN 405 est adapté aux téléviseurs de 26 à 55 pouces (66-140 cm) pesant jusqu'à 25 kg. Convient également aux téléviseurs OLED. Après installation, votre support mural sera à peine visible. La distance le séparant du mur est de seulement 15 mm.



mm/inch  
VESA mounting holes



## THIN 405 ExtraThin Support TV Fixe

# Spécifications

N° d'article (SKU)	8394050
Couleur	Noir
EAN emballage unitaire	87 12285334887
Dimensions du produit	M
Certifié TÜV	Oui
Garantie	À vie
Dimensions min. écran (pouce)	26
Dimensions max. écran (pouce)	55
Charge max. (k/Lbs)	25 / 55.12
Min. hole pattern	100mm x 100mm
Max. hole pattern	400mm x 400mm
Dim. max. boulon	M8
Hauteur max. interface (mm)	337
Largeur max. interface (mm)	490
Certifications	TÜV
Modèle max. trous de fixations hor. (mm)	400
Modèle max. trous de fixation vert. (mm)	400
Distance min. au mur (mm / inch)	15 / 0.59
Position de maintenance	Oui
Niveau à bulle fourni	Oui
Modèle universel ou fixe de trous de fixation	Universel

VOGEL'S HOLDING BV (©)

Tous droits réservés.  
Sous réserve d'erreurs  
d'impression et de modifications  
techniques ou de prix.

Date : 2023-01-15



**Vogel's.** For Sure.