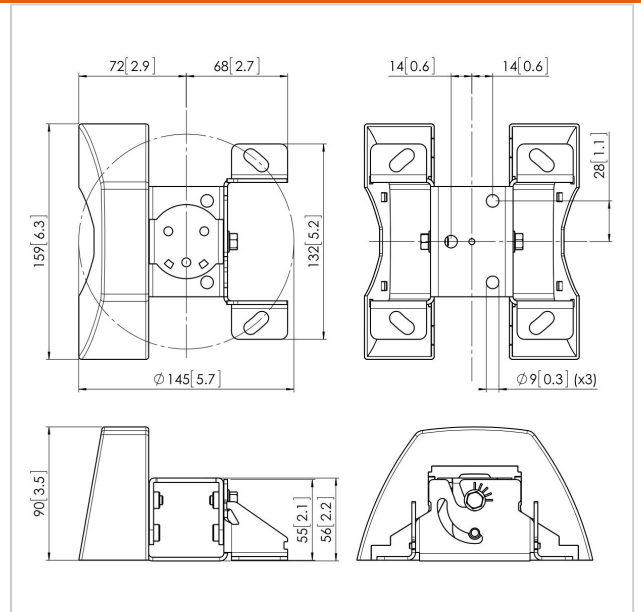


# PUC 1035 Deckenadapter neigbar

Artikelnummer (SKU)  
Farbe

7210350  
Schwarz

Der PUC 1035-Deckenadapter ist Teil des modularen Connect-it Systems. Sie können diesen Deckenadapter verwenden, um eine Deckenlösung für Projektoren oder kleine bis mittelgroße Bildschirme zu schaffen. Dieser Deckenadapter ist für flache oder schräge (bis 90°) Decken geeignet.





## PUC 1035 Deckenadapter neigbar

[www.vogels.com](http://www.vogels.com)

VOGEL'S HOLDING BV 2019 (c) Alle Rechte vorbehalten.  
Vorbehaltlich Druckfehler, technischer und Preisänderungen.  
Datum:2019-05-09

## Technische Daten

Produkttyp-Nummer	PUC 1035
Artikelnummer (SKU)	7210350
Farbe	Schwarz
EAN-Einzelbox	8712285324109
Höhe	90
Länge	159
Breite	145
TÜV-zertifiziert	Ja
Neigbar	Bis zu 90° neigbar
Garantie	5 Jahre
Max. Gewichtslast (kg)	30
Deckenadapter-Optionen	Flach / geneigt 0-90°
Fischer enthalten	Ja
Höhenoptionen	Feste Höhe

