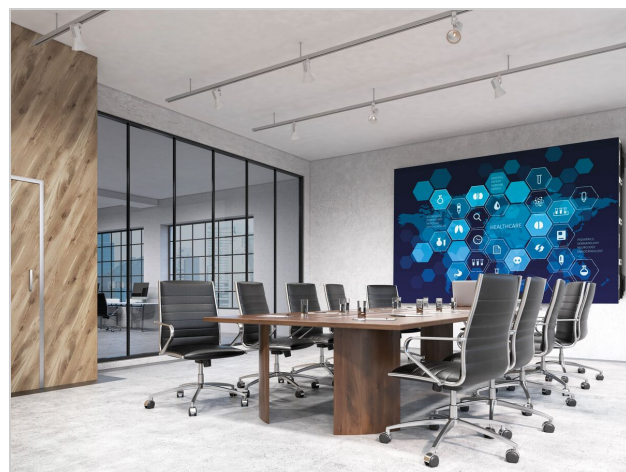
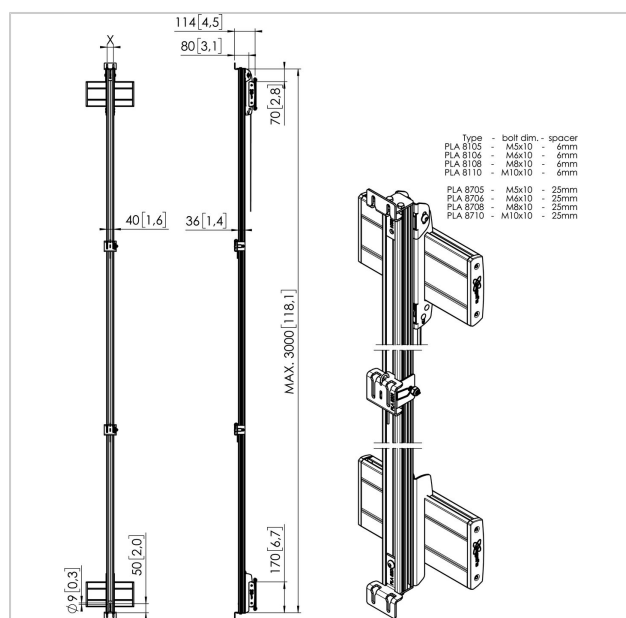


## PLA 8901 Набор скоб для светодиодных матриц PLA 83xx, 1 шт

Артикул (SKU)  
Цвет

7189014  
Стальной

Набор скоб PLA 8901 можно использовать для монтажа среднего интерфейса (PLA 83xx) на вертикальном профиле (PLM 8030). В набор скоб входят элемент скольжения и шплинт.



## PLA 8901 Набор скоб для светодиодных матриц PLA 83xx, 1 шт

[www.vogels.com](http://www.vogels.com)



VOGEL'S HOLDING BV 2019 (c) Все права защищены.  
Возможны опечатки и изменение технических параметров и цен.  
Дата:2019-05-15

## Характеристики

Номер типа изделия	PLA 8901
Артикул (SKU)	7189014
Цвет	Стальной
Код EAN отдельной коробки	8712285339349
Сертифицирован TÜV	Да
Гарантия	5 лет

