



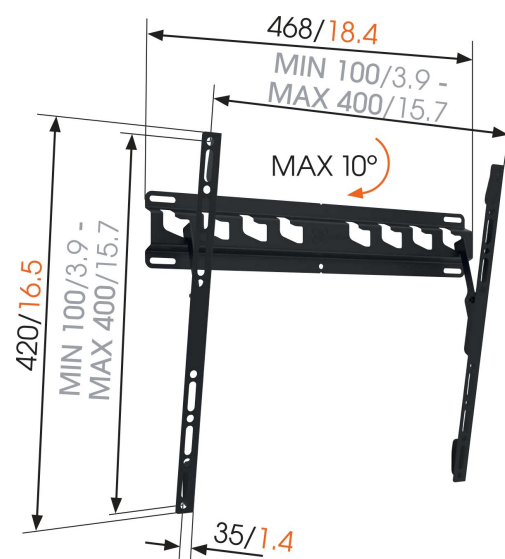
## MA3010 Neigbare TV-Wandhalterung

### Entscheidende Vorteile

- Spiegelungen vermeiden: neigbar bis zu 10°
- Mit dem Dreifachen des maximalen Fernsehergewichts getestet
- Montieren Sie Ihren Fernseher genau dort, wo Sie ihn sich wünschen
- Einfacher Ausbau zur Installation Ihrer Kabel
- Zuverlässige Qualität zu einem erschwinglichen Preis

### Für Fernseher von 32 bis zu 65 Zoll (165 cm)

Fernseher mit einem Gewicht von bis zu 40 kg sind bei der MA 3010 gut aufgehoben. Diese robuste TV-Wandhalterung ist eine gute Wahl für Bildschirme zwischen 32 und 65 Zoll.



mm/inch  
VESA mounting holes



## MA3010 Neigbare TV- Wandhalterung

### Technische Daten

Artikelnummer (SKU)	8573010
Farbe	Schwarz
EAN-Einzelbox	8712285337062
Produktgröße	M
TÜV-zertifiziert	Ja
Neigbar	Bis zu 10° neigbar
Garantie	2 Jahre
Min. Bildschirmgröße (Zoll)	32
Max. Bildschirmgröße (Zoll)	65
Max. Gewichtslast (kg/Lbs)	40 / 88.18
Min. hole pattern	100mm x 100mm
Max. hole pattern	400mm x 400mm
Max. Schraubengröße	M8
Zertifizierungen	TÜV
Min. Abstand zur Wand (mm / inch)	35 / 1.38
Universelles oder festes Lochmuster	Universell

VOGEL'S HOLDING BV (©)

Alle Rechte vorbehalten.  
Druckfehler, technische  
Änderungen und  
Preisänderungen vorbehalten.

Datum: 2023-01-13

