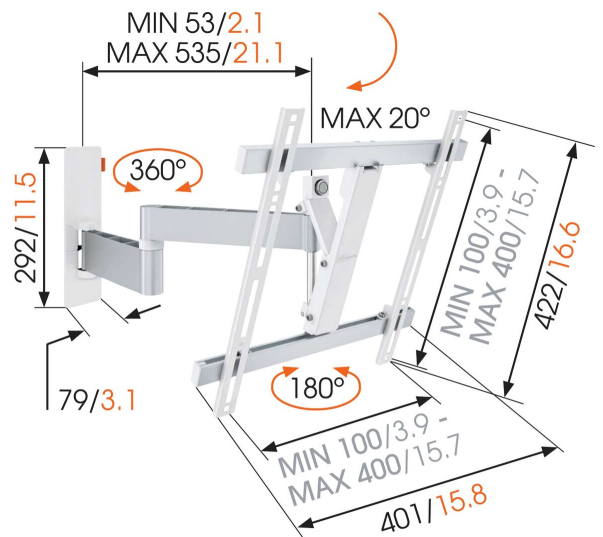




WALL 2245 Schwenkbare TV-Wandhalterung (Weiß)

Für Fernseher bis 55 Zoll (140 cm)

Die WALL 2245 TV-Wandhalterung ist für Fernseher zwischen 32 und 55 Zoll (81 und 140 cm) geeignet. Diese robuste Wandhalterung trägt bis zu 20 kg. Flexible Sicht von allen Positionen im Raum Nun können Sie mit der voll beweglichen WALL 2245 Halterung von Vogel's das Fernsehen aus unterschiedlichen Positionen genießen. Die perfekte Sicht aus dem Esszimmer und dem Wohnzimmer nebeneinander. Eine tolle Möglichkeit, Ihre Lieblingsshow von verschiedenen Orten aus zu sehen.



mm/inch
VESA mounting holes



WALL 2245 Schwenkbare TV-Wandhalterung (Weiß)

Technische Daten

Artikelnummer (SKU)	8353071
Farbe	Weiß
EAN-Einzelbox	8712285325489
Produktgröße	M
Neigbar	Bis zu 20° neigbar
Drehbar	Voll beweglich (bis zu 180°)
Garantie	Lebenslang
Min. Bildschirmgröße (Zoll)	32
Max. Bildschirmgröße (Zoll)	55
Min. hole pattern	100mm x 100mm
Max. hole pattern	400mm x 400mm
Max. Schraubengröße	M8
Max. Schnittstellenhöhe (mm)	422
Max. Breite der Schnittstelle (mm)	402
Zertifizierungen	TÜV
Max. Abstand zur Wand (mm / inch)	540 / 21.26
Min. Abstand zur Wand (mm / inch)	55 / 2.17
Universelles oder festes Lochmuster	Universell