

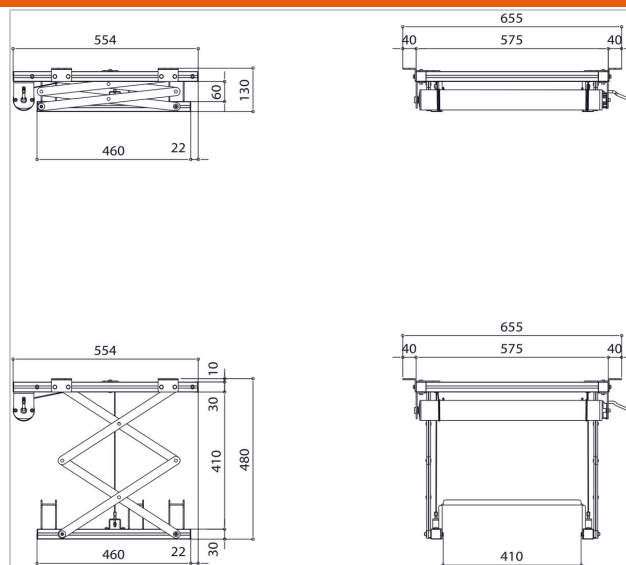
PPL 2035 Système de levage de projecteur

N° d'article (SKU)
Couleur

7020354
Argent

Le système de levage pour projecteur PPL 2035 est la solution esthétique parfaite pour intégrer un grand projecteur lourd dans un plafond. Non seulement cette solution permet de dissimuler parfaitement le projecteur, mais elle complique également tout éventuel vol. Le système de levage est silencieux et deux positions réglables sont possibles : haut et visible.

Le système de levage a été conçu pour une intégration dans l'espace limité d'un faux plafond. Une hauteur minimale de seulement 13 cm suffit pour l'installation du système de levage et du projecteur : Le moteur permet une descente de 35 cm. La capacité maximale de levage du projecteur est de 15 kg. Le PPL 2035 est livré avec des supports latéraux télescopiques permettant de positionner la dalle de plafond exactement dans la grille. Le système de levage est équipé de deux vis de sécurité qui empêchent le prolongement au-delà de l'arrêt préprogrammé. Ce système de levage est aussi disponible dans une version 120 V, 60 Hz.





PPL 2035 Système de levage de projecteur

www.vogels.com

VOGEL'S HOLDING BV 2019 (c) Tous droits réservés.
Sous réserve d'erreurs d'impression et de modifications techniques ou de prix.
Date :2019-05-16

Spécifications

| | |
|-------------------------------------|---------------------------|
| N° type produit | PPL 2035 |
| N° d'article (SKU) | 7020354 |
| Couleur | Argent |
| EAN emballage unitaire | 8712285338342 |
| Largeur | 567 |
| Profondeur | 554 |
| Certifié TÜV | Oui |
| Garantie | 2 ans |
| Guarantee electrical parts | 2 ans |
| Charge max. (kg) | 15 |
| Consommation électrique moyenne (W) | 156 |
| Distance max. au plafond (mm) | 480 |
| Distance min. au plafond (mm) | 130 |
| Voltage (V) | 220 V, 50 Hz 230 V, 50 Hz |

