

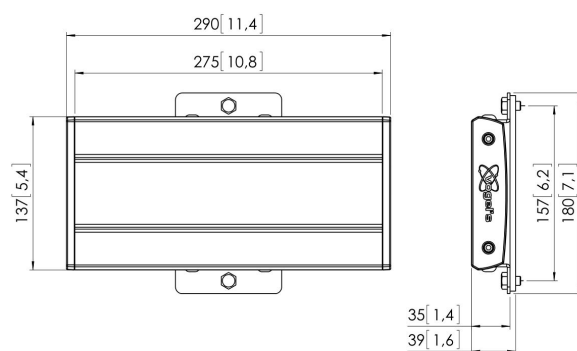


PFB 3402B Interface écran Profile

Principaux avantages

- Modulable à l'infini
- Modulaire
- Installation rapide et simple

La plaque d'interface PFB 3402 fait partie du système modulaire Connect-it vous permettant de créer votre propre solution de montage au plafond ou au sol pour les écrans de moyenne et grande taille.





PFB 3402B Interface écran Profile

Spécifications

Modèle min. trous de fixations hor. (mm)	100
Modèle max. trous de fixations hor. (mm)	225
Hauteur max. interface (mm)	180
Largeur max. interface (mm)	290
Profondeur max. interface (mm)	35
Charge max. sur poteau (kg)	80
Charge max. au mur (kg)	53
Options de hauteur	Hauteur fixe Hauteur fixe (vis) Hauteur réglable manuellement
Largeur	290
N° d'article (SKU)	7234020
EAN emballage unitaire	8712285329401
Couleur	Noir
Certifications	TAA TÜV
Certifié TÜV	Oui
Garantie	5 ans

VOGEL'S HOLDING BV (©)

Tous droits réservés.
Sous réserve d'erreurs
d'impression et de modifications
techniques ou de prix.

Date : 2025-01-27

