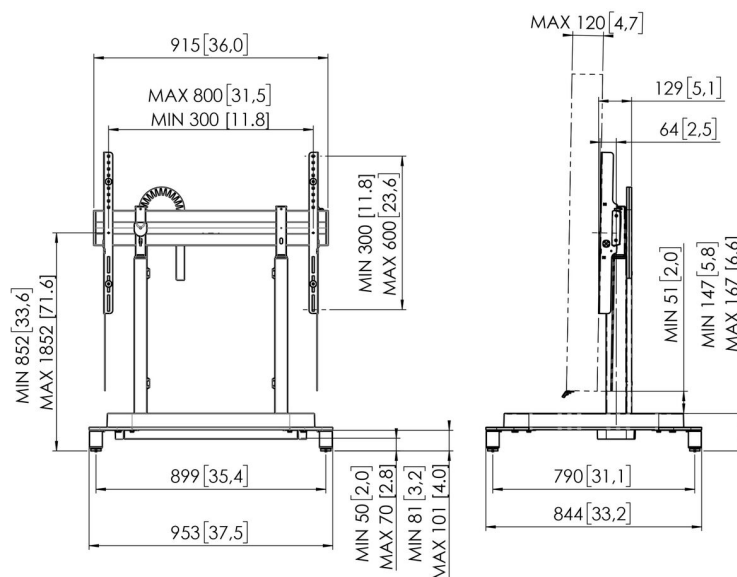


RISE 5105 Élévateur motorisé pour écran au sol

N° d'article (SKU): 7351050
Couleur: Noir



Spécifications de l'offre

MARQUE ET PRODUIT : Vogel's RISE 5105 ; système de levage d'écran motorisé ; pied de sol ; couleur : noir ; SEGMENTS DU MARCHÉ : système de levage d'écran motorisé idéal pour une utilisation dans une école, une salle de réunion, un hall d'entrée ou une salle de conférence ; segment de marché éducation ; segment de marché entreprise ; CONÇU POUR : convient aux écrans (interactifs, tactiles) de 65 à 98 pouces ; Poids max. de l'écran : 120 kg / 264,55 lbs ; MATÉRIAUX : console d'élévateur en acier inoxydable ; console d'élévateur revêtue d'une poudre noire conformément aux directives RoHs ; moteur développé exclusivement pour Vogels ; barre d'interface en aluminium ; pieds robustes en acier avec capuchons en plastique avec inserts à vis en acier et antidérapants. CARACTÉRISTIQUES : testé TÜV-5 ; test d'endurance d'au moins 30 000 cycles ; Certificat CE ; UL appliquée (2021) ; GS appliquée (2021) ; garantie 5 ans ; montage facile de haut en bas ; interface universelle convenant à n'importe quelle marque d'écran plat interactif jusqu'à 98 pouces ; vitesse de levage de 50 mm/s avec des écrans pesant jusqu'à 120 kg / 264,55 lbs ; position extra basse pour les enfants ; base spécialement conçue pour une sécurité accrue ; verrouillage enfant pour le mouvement de l'élévateur ; protection anti-collision : en cas de contact avec un objet, l'élévateur se déplace dans la direction opposée ; emballage écologique entièrement sans EPP/EPS ; accessoires RISE spécifiques disponibles pour les élévateurs d'écran RISE ; SPÉCIFICATIONS TECHNIQUES : VESA min. 300 x 300 mm / 11,8 x 11,8 pouces ; VESA max. 800 x 600 / 31,5 x 23,6 pouces ; Distance min.-max. entre le sol et le centre de l'écran : 852 - 1852 mm / 33,6 - 71,6 pouces ; réglable en hauteur de 980 mm / 38,58 pouces ; vitesse de levage : 50 mm/s ; profondeur de l'avant à l'interface : 446 mm / 70,56 pouces ; alimentation électrique : 100-240 V ~ 50/60 Hz ; courant nominal UE/Royaume-Uni : 6 A, États-Unis/Canada : 15 A ; périphériques : max. 900 W ; consommation en veille : 0,5 W ; gestion des câbles incluse ; pieds robustes en acier, Min. 81 mm / 3,2 pouces, réglable en hauteur jusqu'à 101 mm / 4,0 pouces ; hauteur x largeur x profondeur du produit : 1208 x 953 x 844 mm ; poids net : 39,9 kg / 88,0 lbs ; INFORMATIONS LOGISTIQUES : dimensions de la boîte (mm) : 951 x 743 x 234 ; poids brut : 43,8 kg / 96,6 lbs ; pcs/palette (CP5 dans HC de 40 pieds) : 9 ; pcs/palette (entrepôt) : 6 ; PROPOSITION DE PRODUIT : Système de levage d'écran motorisé pour une utilisation intuitive et sûre d'un écran à la bonne hauteur ; Vogel's Products BV.



N° d'article (SKU): 7351050
Couleur: Noir

Principaux avantages

- Réglage de la hauteur jusqu'à 980 mm
- Vitesse de déplacement de 50 mm/s pour les écrans les plus lourds avec QuickRise®
- Certifié TÜV, CE, UL et GS
- Pied spécialement conçu pour une sécurité accrue
- L'anti-collision sur les élévateurs d'écran permet d'éviter les dommages

Ajustez votre écran à la bonne hauteur en souplesse et en toute sécurité.

Le pied de sol de levage d'écran motorisé RISE 5105 convient aux écrans jusqu'à 98" et 120 kg maximum. L'élévateur incline l'écran à une vitesse de 50 mm/s en douceur et en toute sécurité avec QuickRise™. Une plage de déplacement de 980 mm convient pour les positions très basses ou très hautes.

La sécurité avant tout

Les élévateurs d'écran de Vogel's sont conformes aux normes de sécurité internationales de (TÜV, CE, UL et GS). La base du pied de sol est conçue pour une sécurité accrue pendant l'utilisation. Bien qu'ils soient programmés pour des écrans de 86 pouces, ces systèmes de levage motorisés peuvent être utilisés pour la plupart des écrans de 98 pouces. Un petit ajustement du logiciel (adaptation de la hauteur) est parfois nécessaire (voir le manuel d'instructions).

La durabilité est un élément clé des élévateurs d'écran de la série RISE. Vogel's propose une conception d'élévateur d'écran testée dans la durée sur plus de 30 000 cycles. Aucun EPP | EPS n'est utilisé dans l'emballage. Il y a également une réduction de 85 % de plastique à usage unique dans l'emballage. Les flux de déchets sont ainsi réduits au minimum.

VOGEL'S HOLDING BV (©)

Tous droits réservés.

Sous réserve d'erreurs d'impression et de modifications techniques ou de prix.

Date : 2025-01-27