

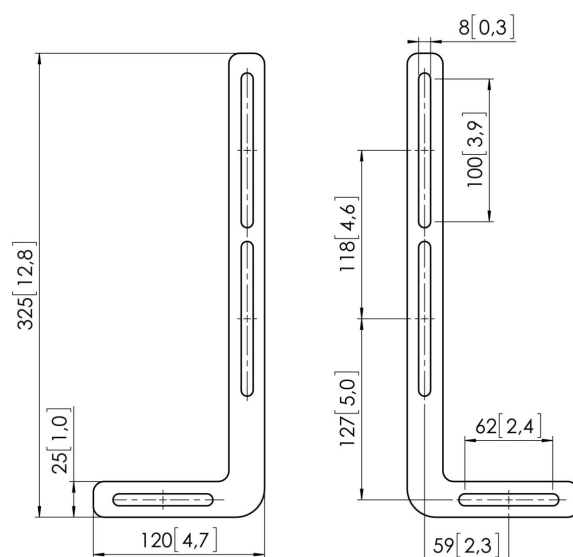


SOUND 1250 Soporte barra de sonido

Beneficios clave

- Crea la mejor posición de escucha
- Dispón de un sonido que gira con tu TV

Ahora puede instalar fácilmente una fina barra de sonido bajo su TV con el soporte barra de sonido SOUND 1250, la elección perfecta para mejorar su sistema de entretenimiento. El robusto soporte de tv para barra de sonido se ha diseñado para funcionar a la perfección con los soportes de pared para TV planos y giratorios de Vogel's. Esto quiere decir que, cuando gire su TV, la barra de sonido girará a su vez para que la imagen y el sonido funcionen correctamente.





SOUND 1250 Soporte barra de sonido

Especificaciones

Número de artículo (SKU)	8151250
Color	Negro
Caja individual EAN	8712285326462
Certificación TÜV	No
Garantía	5 años
Carga máx. de peso (kg/Lbs)	20 / 44.09
Altura regulable	False
Speaker models	Universal

VOGEL'S HOLDING BV (©)

Todos los derechos reservados.
Sujeto a errores tipográficos y
a correcciones técnicas y de
precios.

Fecha: 2023-01-13