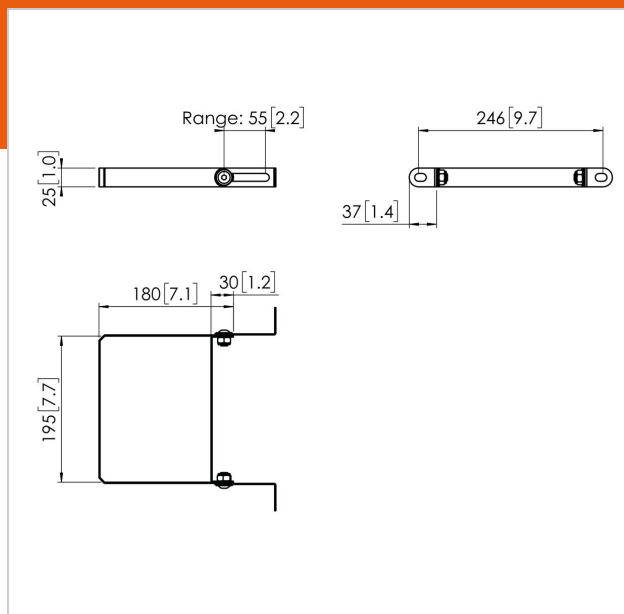


PFA 9134 Mocowanie ścienne windy elektrycznej

Numer artykułu (SKU)
Kolor

7391340
Czarny

Mocowanie ścienne do windy elektrycznej PFFE 7105 / 7106.
Należy użyć mocowania jeżeli winda jest zamontowana bezpośrednio do podłogi.





PFA 9134 Mocowanie ścienne windy elektrycznej

www.vogels.com

VOGEL'S HOLDING BV 2019 (c) Wszystkie prawa zastrzeżone.
Z zastrzeżeniem błędów drukarskich, technicznych i zmian cen.
Data:2019-05-13

Specyfikacja

Numer rodzaju produktu	PFA 9134
Numer artykułu (SKU)	7391340
Kolor	Czarny
Kod EAN pojedynczego opakowania	8712285337246
Gwarancja	5-letnia