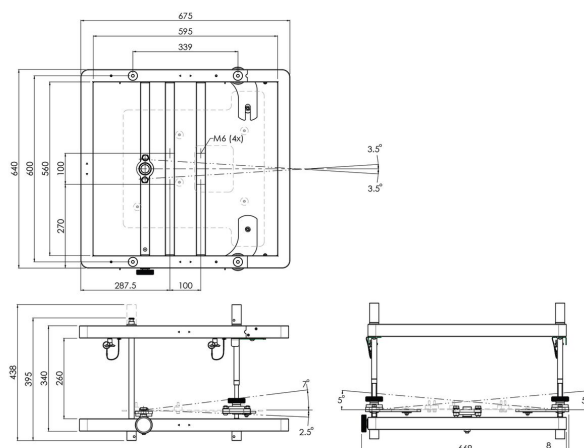


## S112.4200 Aufsatzrahmen, max. 500 × 560 × 200 (B × L × H)

Dieser Aufsatzrahmen (klein, 200er) ist leicht und robust, weil er aus Aluminium besteht. Er hat eine abnehmbare Vorderseite und kann auf drei Achsen feinjustiert werden.



Smart  
metals  
MOUNTING SOLUTIONS





## S112.4200 Aufsatzrahmen, max. 500 × 560 × 200 (B × L × H)



## Technische Daten

Max. Gewichtslast (kg)	100
Max. Gewichtslast (Lbs)	220.46
Länge	615
Höhe	438
Breite	769
Artikelnummer (SKU)	S112.4200
EAN-Einzelbox	8718868872210
Farbe	Schwarz
Garantie	5 Jahre

VOGEL'S HOLDING BV (©)

Alle Rechte vorbehalten.  
Druckfehler, technische  
Änderungen und  
Preisänderungen vorbehalten.

Datum: 2024-09-26