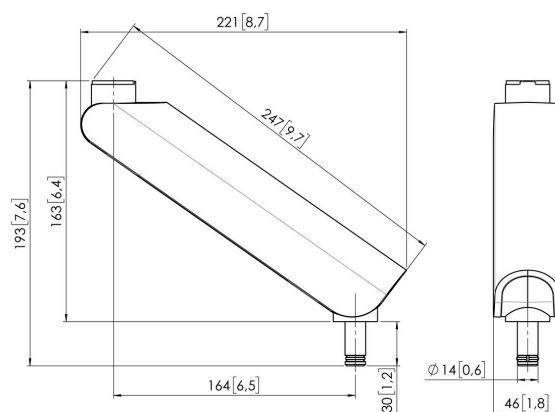


## MOMO C316 Komponent ruchomy ramienia monitora, kątowy, 16 cm (czarny)

### Kluczowe atuty

- Regulowana wysokość
- Odpowiedni dla jednego, dwóch lub całej serii monitorów
- Łatwość montażu bez potrzeby użycia narzędzi
- Elastyczny system modułowy
- Certyfikat TÜV / 10-letnia gwarancja

Zbuduj idealne ramię do monitora Komponent ramienia monitora MOMO C316, proste, 16 cm, jest częścią ramienia systemu MOMO Motion i Motion+. Produkt został specjalnie zaprojektowany do wzajemnego montażu ramienia monitora lub mechanizmu potączeniowego. Nieskończone możliwości Stwórz konfigurację wielomonitrową z pomocą zaledwie kilku komponentów. Obejmuje zarówno pozycje proste, jak i kątowe. Ramię do monitora serii MOMO instaluje się przy użyciu tylko jednego klucza imbusowego, który jest sprytnie zintegrowany z produktem. W ten sposób odpowiednie narzędzie będziesz mieć zawsze pod ręką.





## MOMO C316 Komponent ruchomy ramienia monitora, kątowy, 16 cm (czarny)



### Specyfikacja

Numer artykułu (SKU)	7163160
Kolor	Czarny
Kod EAN pojedynczego opakowania	8712285354304
Certyfikat TÜV	Tak
Gwarancja	10-letnia

VOGEL'S HOLDING BV (©)

Wszystkie prawa zastrzeżone.  
Z zastrzeżeniem błędów  
drukarskich, technicznych i  
zmian cen.

Data: 2023-06-16



**Vogel's. For Sure.**