

## CD3084S Uchwyt sufitowa

Numer artykułu (SKU)  
Kolor

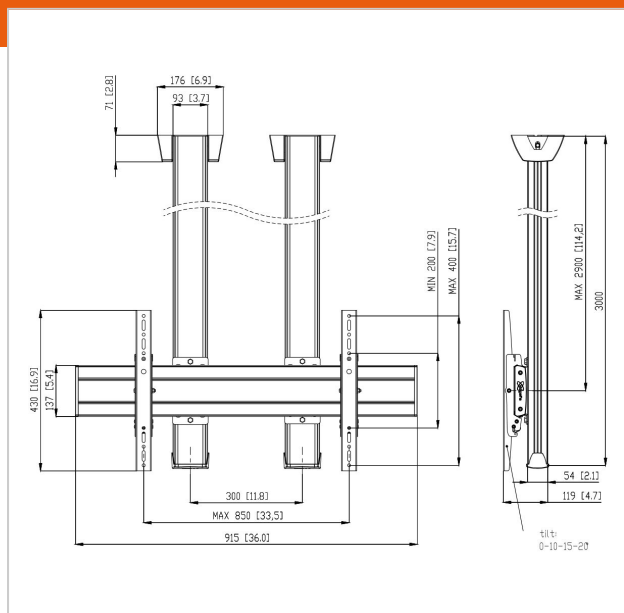
7950074  
Srebrny

### Kluczowe atuty

- Stylowy i profesjonalny design
- Kabeldoorvoersysteem
- Łatwa i szybka instalacja

### Uchwyt sufitowa zestaw CD3084

Rozmiar ekranu: >65 cali/65 cali  
Maks. obciążenie:  
800x400Wymiary: 160 kg - 352 lbs Zestaw w skład którego  
wchodzi: • 2x PUC 1060 Płyta sufitowa stała • 2x PUC 2530 Profil  
300 cm • 1x PFB 3409 Belka mocująca do ekranu • 1x PFS  
3204 Ramiona mocujące do ekranu • 1x PFA 9126 Zestaw  
montażowy





## CD3084S Uchwyt sufitowa

[www.vogels.com](http://www.vogels.com)

VOGEL'S HOLDING BV 2019 (c) Wszystkie prawa zastrzeżone.  
Z zastrzeżeniem błędów drukarskich, technicznych i zmian cen.  
Data: 2019-11-06

### Specyfikacja

|   |                 |   |             |
|---|-----------------|---|-------------|
| Numer rodzaju produktu                            | CD3084          | Maks. odległość pomiędzy otworami montażowymi w pionie (mm) | 400         |
| Numer artykułu (SKU)                              | 7950074         | Min. szerokość rozkładu otworów (mm)                        | 100         |
| Kolor   | Srebrny         | Min. rozmiar ekranu (cale)                                  | 65          |
| Kod EAN pojedynczego opakowania                   | 8712285332340   | Min. odległość pomiędzy otworami montażowymi w pionie (mm)  | 100         |
| Długość   | 3000            | Uniwersalny lub stały rozkład otworów montażowych           | Uniwersalny |
| Szerokość   | 915             |   |             |
| Głębokość   | 119             |   |             |
| Certyfikat TÜV                                    | Tak             |   |             |
| Uchylny   | Uchylny -3°/+3° |   |             |
| Gwarancja   | 5-letnia        |   |             |
| Maks. nośność (kg)                                | 120             |   |             |
| Min. hole pattern                                 | 100mm x 100mm   |   |             |
| Max. hole pattern                                 | 850mm x 400mm   |   |             |
| Maks. rozmiar śrub                                | M8              |   |             |
| Maks. wysokość części tączącej (mm)               | 430             |   |             |
| Maks. szerokość części tączącej (mm)              | 915             |   |             |
| Autoblokada                                       | True            |   |             |
| Rodzaje sufitów                                   | Płaski sufit    |   |             |
| Wkręty Fischer® w zestawie                        | Tak             |   |             |
| Maks. odległość od sufitu — do środka ekranu (mm) | 2900            |   |             |
| Maks. szerokość rozkładu otworów (mm)             | 850             |   |             |

