



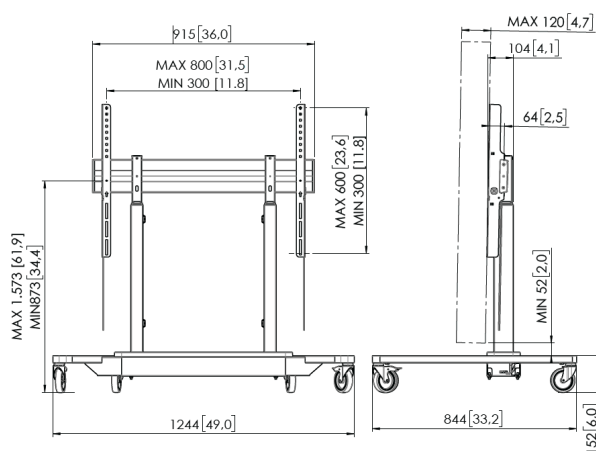
Carrello elevatore per display motorizzato RISE 4205, 50 mm/s, corsa 700 mm (Nero, UE)

Benefici chiave

- Regolazione in altezza ai 700 mm
- Velocità di movimento di 50 mm/s per gli schermi più pesanti grazie a QuickRise®
- Certificato TÜV, CE, UL e GS
- Base appositamente progettata per una maggiore sicurezza
- L'anti-collisione sui sollevatori per schermi evita i danni

"Schermo fluido e sicuro alla giusta altezza

Il carrello elettrico RISE 4205 per display e TV è adatto per display fino a 86" e 120 kg di peso. Il carrello si adatta perfettamente agli schermi interattivi di grandi dimensioni e solleva lo schermo in modo sicuro e semplice all'altezza desiderata alla velocità di 50 mm/s. Il carrello è anche regolabile in altezza di 700 mm, il che lo rende ideale per l'uso in un ambiente scolastico o aziendale. Il telaio aperto del carrello lo rende facile da spostare all'interno di edifici scolastici o uffici divisi in piccoli spazi. Il montaggio dall'alto verso il basso garantisce una rapida installazione. La garanzia è di 5 anni. La sicurezza è fondamentale. I carrelli per display Vogel soddisfano i più elevati standard di sicurezza internazionali TÜV, CE e GS. Inoltre, il carrello è anche conforme alle linee guida ADA, il che significa che anche le persone con mobilità ridotta possono utilizzare facilmente il display. Anche se programmati per schermi da 86 pollici, questi sistemi di sollevamento elettrico possono essere utilizzati anche per la maggior parte degli schermi da 98 pollici. A volte può essere necessaria una piccola regolazione del software (regolazione dell'altezza) (vedere il manuale d'uso)."



Carrello elevatore per display motorizzato RISE 4205, 50 mm/s, corsa 700 mm (Nero, UE)



Specifiche

Motorizzato	Si
Controllato dal telecomando	Si
Dimensione minima dello schermo (pollici)	43
Dimensione minima dello schermo (pollici)	43
Dimensione massima dello schermo (pollici)	86
Dimensione massima dello schermo (pollici)	86
Disposizione orizzontale minime del foro di montaggio (mm)	100
Disposizione orizzontale massima del foro di montaggio (mm)	900
Disposizione verticale minime del foro di montaggio (mm)	100
Disposizione verticale massima del foro di montaggio (mm)	600
Distanza minime dal pavimento - centro di visione (mm)	873
Distanza massima dal pavimento - centro di visione (mm)	1573
Massimo peso di carico (kg)	120
Massimo peso di carico (Lbs)	264.55
Regolazione altezza (mm)	700
Gestione del cablaggio	Gestione dei cavi integrata
Numero massimo di cavi da contenere	Fino a 5 cavi
Meccanismo di sicurezza Anti Collision	Si
Larghezza	1244
Profondità	844
Numero dell'articolo (SKU)	7342050
EAN scatola singola	8712285408786
Colore	Nero
Certificazioni	ADA CE GS TÜV
Certificazione TÜV	Si
Garanzia	5 anni

VOGEL'S HOLDING BV (©)

Tutti i diritti riservati

Soggetto a errori di stampa,
modifiche tecniche e di prezzo.

Data: 2024-11-21

