



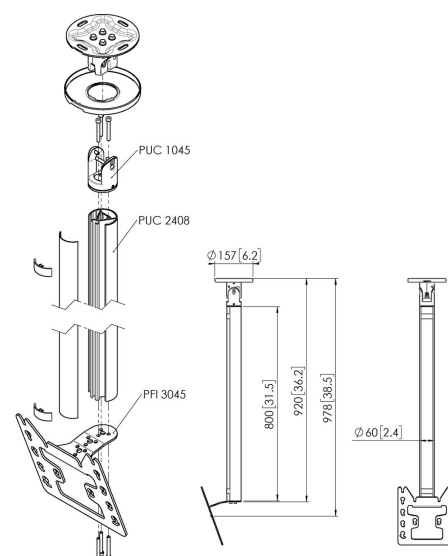
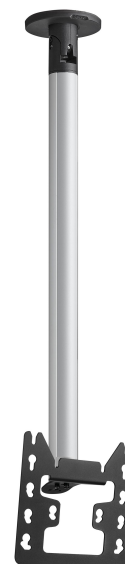
## CT240822S Supporto a soffitto per schermi

### Benefici chiave

- Design esclusivo e raffinato
- Facile da installare
- Livellamento post-installazione

### Supporto a soffitto kit CT240822

Dimensioni schermo: Fitment: 200x200 Carico massimo: 30 kg - 66 lbs Kit si compone di: • 1x PUC 1045 Piastra a soffitto con rotazione e inclinazione • 1x PUC 2408 Palo 80 cm • 1x PFI 3045 Interfaccia per schermi



## CT240822S Supporto a soffitto per schermi



### Specifiche

Dimensione minima dello schermo (pollici)	19
Dimensione massima dello schermo (pollici)	43
Disposizione orizzontale minime del foro di montaggio (mm)	100
Disposizione orizzontale massima del foro di montaggio (mm)	200
Disposizione verticale minime del foro di montaggio (mm)	100
Disposizione verticale massima del foro di montaggio (mm)	200
Struttura con misure standard o universali	Fisso
Altezza massima dell'interfaccia (mm)	253
Larghezza massima dell'interfaccia (mm)	240
Distanza massima dal soffitto - centro di visione (mm)	978
Massimo peso di carico (kg)	30
Massimo peso di carico (Lbs)	66.14
Tipi di soffitto	Soffitto piatto / inclinato
Rotazione	A 360°
Inclinazione	Inclinazione fino a 20°
Orientamento	Orizzontale / verticale
Opzioni altezza	Altezza fissa
Funzione di livellamento	Livellamento orizzontale post-installazione
Lunghezza	920
Larghezza	130
Profondità	140
Numero dell'articolo (SKU)	7955024
EAN scatola singola	8712285346903
Colore	Argento
Certificazioni	TÜV
Certificazione TÜV	SI
Garanzia	5 anni

VOGEL'S HOLDING BV (©)

Tutti i diritti riservati

Soggetto a errori di stampa, modifiche tecniche e di prezzo.

Data: 2024-11-18



**Vogel's. For Sure.**