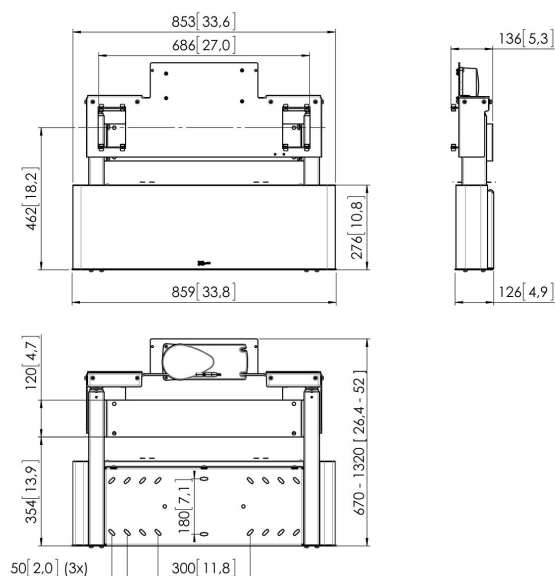




PFWE 7150 Elektrische display muurbeugel

Interactieve displays die aan een wand worden bevestigd, moeten in hoogte verstelbaar zijn met het oog op gebruikers van verschillende lengte, vooral in het onderwijs, maar ook bij zakelijk gebruik. Interactieve displays zijn zwaar, daarom is de PFWE 7150 van Vogel's de perfecte, stijlvolle en ergonomische oplossing.





PFWE 7150 Elektrische display muurbeugel

Specificaties

Artikelnummer (SKU)	7371504
Kleur	Zilver
EAN enkele doos	8712285323607
Garantie	5 jaar
Min. grootte beeldscherm (inch)	42
Max. grootte beeldscherm (inch)	86
Max. laadgewicht (kg/Lbs)	160 / 352.74
Max. grootte beeldscherm (inch)	86
Min. grootte beeldscherm (inch)	42
Gemotoriseerd	Ja
Op afstand te bedienen	Ja
Hoogteverstelling (mm)	650

VOGEL'S HOLDING BV (©)

Alle rechten voorbehouden.
Drukfouten, technische
aanpassingen en prijswijzigingen
voorbehouden.

Datum: 2023-01-14