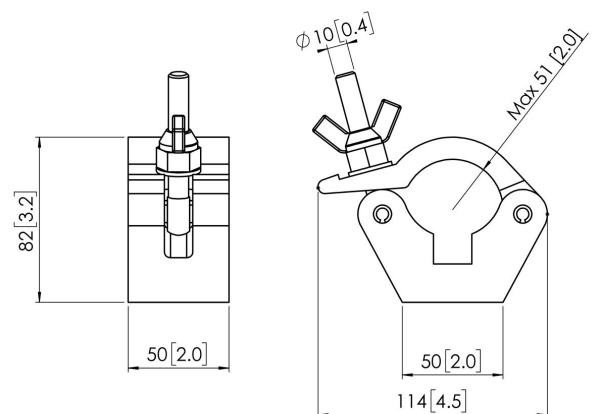


## PUC 1050 Traversenadapter

Der PUC 1050 Traversenadapter Teil des modularen Connect-it Systems, mit dem Sie Ihre eigene Traversenbefestigungslösung für kleine bis mittelgroße Displays realisieren können.





## PUC 1050 Traversenadapter

### Technische Daten

Artikelnummer (SKU)	7210504
Farbe	Silber
EAN-Einzelbox	8712285317125
TÜV-zertifiziert	Ja
Garantie	5 Jahre
Max. Gewichtslast (kg/Lbs)	30 / 66.14
Deckenadapter-Optionen	Traversensystem
Fischer enthalten	Nein
Höhenoptionen	Feste Höhe

VOGEL'S HOLDING BV (©)

Alle Rechte vorbehalten.  
Druckfehler, technische  
Änderungen und  
Preisänderungen vorbehalten.

Datum: 2023-01-14

