

FMDE6064 Supporto da pavimento motorizzato, pavimento montata 60 cm

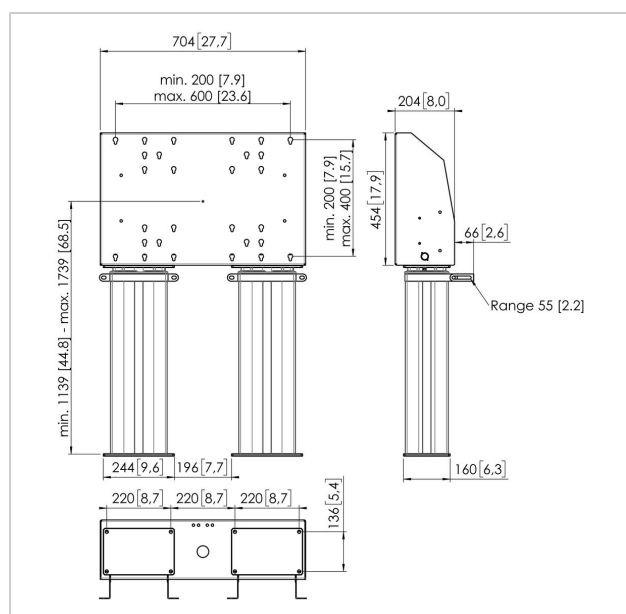
Numero dell'articolo (SKU) 7960654
 Colore Argento

Benefici chiave

- Facile da installare
- Regolabili in altezza fino a 60 cm

Pavimento montata motorizzato kit FMDE6064

Dimensioni schermo: Fitment: 600x400 Carico massimo: 200 kg - 440 lbs Kit si compone di: • 2x PFA 9134 Dispositivo di sollevamento motorizzato da parete per schermi • 2x PFFE 7165 Dispositivo di sollevamento per schermi motorizzato 60 cm • 1x PFI 3061 Interface Box per PFFE 7105/7106 Si consiglia di utilizzare la strip elettronica di sicurezza PFA 9119 opzionale per evitare danni quando il movimento del supporto viene bloccato da un oggetto.



FMDE6064 Supporto da pavimento motorizzato, pavimento montata 60 cm

www.vogels.com



VOGEL'S HOLDING BV 2019 (c) Tutti i diritti riservati
Soggetto a errori di stampa, modifiche tecniche e di prezzo.
Data:2020-08-26

Specifiche

| | |
|---|---------------|
| Numero del tipo di prodotto | FMDE6064 |
| Numero dell'articolo (SKU) | 7960654 |
| Colore | Argento |
| EAN scatola singola | 8712285343667 |
| Larghezza | 704 |
| Profondità | 204 |
| Garanzia | 5 anni |
| Dimensione minima dello schermo (pollici) | 40 |
| Dimensione massima dello schermo (pollici) | 90 |
| Massimo peso di carico (kg) | 200 |
| Certificazioni | CE |
| Distanza massima dal pavimento - centro di visione (mm) | 1739 |
| Distanza minime dal pavimento - centro di visione (mm) | 1139 |
| Motorizzato | True |
| Controllato dal telecomando | Sì |
| Travel | 600 |

