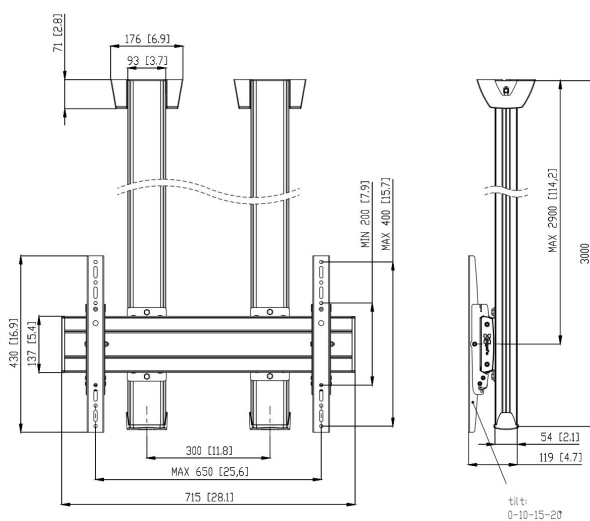




CD3064S Soporte a techo

Soporte a techo kit CD3064

Tamaño de pantalla: >65" 65" Montura: 600x400 Carga máx.: 160 kg - 352 lbs Kit formado por: • 2x PUC 1060 Placa de techo • 2x PUC 2530 Tubo 300 cm • 1x PFB 3407 Barras de interfaz para pantalla • 1x PFS 3204 Bandas de interfaz vertical fija • 1x PFA 9126 Kit de soporte





CD3064S Soporte a techo

Especificaciones

Número de artículo (SKU)	7950064
Color	Plateado
Caja individual EAN	8712285332302
Longitud	3000
Anchura	715
Profundidad	119
Certificación TÜV	Si
Inclinación	Inclinable -3°/+3°
Garantía	5 años
Carga máx. de peso (kg)	160
Min. hole pattern	100mm x 100mm
Max. hole pattern	650mm x 400mm
Tamaño máx. de perno	M8
Altura máx. de interfaz (mm)	430
Anchura máx. de interfaz (mm)	715
Autobloqueo	True
Tipos de techo	Techo plano
Tacos Fischer en el interior	Si
Distancia máx. al techo - centro de pantalla (mm)	2900
Patrón de orificio horizontal máx. (mm)	650
Patrón de orificio vertical máx. (mm)	400
Patrón de orificio horizontal mín. (mm)	100
Tamaño mín. de pantalla (pulgadas)	65
Patrón de orificio vertical mín. (mm)	100
Patrón de orificios universal o fijo	Universal

VOGEL'S HOLDING BV (©)

Todos los derechos reservados.
Sujeto a errores tipográficos y
a correcciones técnicas y de
precios.

Fecha: 2022-06-02



Vogel's. For Sure.