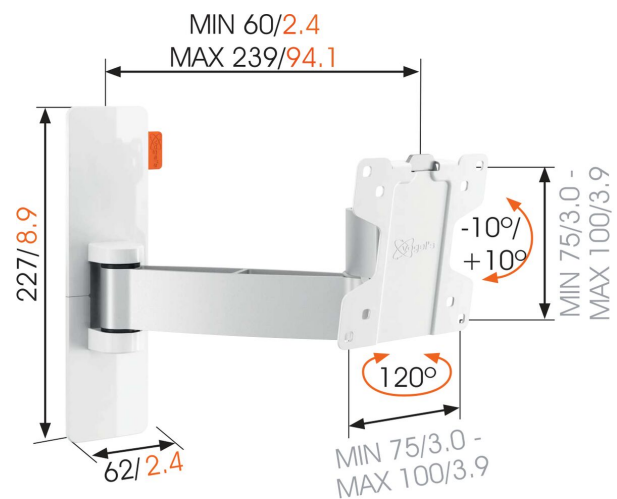
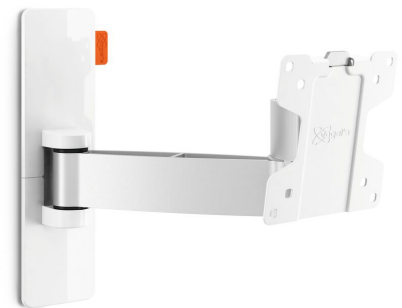




WALL 2025 Schwenkbare TV-Wandhalterung (Weiß)

Für kleine Fernseher bis 26 Zoll (66 cm)

WALL 2025 ist eine clevere und sichere TV-Wandhalterung für kleinere Fernseher zwischen 17 und 26 Zoll (43 und 66 cm). Sie trägt bis zu 15 kg. Sichern Sie sich den perfekten Blickwinkel Positionieren Sie einen kleinen Fernseher mit der WALL 2025 TV-Wandhalterung an einem praktischen Platz an der Wand oder in einer Ecke in der Küche, im Büro oder im Schlafzimmer. Schwenken Sie Ihren Fernseher ganz einfach weg von der Wand und neigen Sie ihn für den perfekten Blickwinkel hoch oder runter.



mm/inch
VESA mounting holes



WALL 2025 Schwenkbare TV-Wandhalterung (Weiß)

Technische Daten

Artikelnummer (SKU)	8352051
Farbe	Weiß
EAN-Einzelbox	8712285327568
Produktgröße	XS
Neigbar	Neigbar -10°/+10°
Drehbar	Beweglich (bis zu 120°)
Garantie	Lebenslang
Min. Bildschirmgröße (Zoll)	17
Max. Bildschirmgröße (Zoll)	26
Max. Schraubengröße	M6
Max. Schnittstellenhöhe (mm)	227
Max. Breite der Schnittstelle (mm)	258
Zertifizierungen	TÜV
Max. Abstand zur Wand (mm / inch)	239 / 9.41
Min. Abstand zur Wand (mm / inch)	60 / 2.36
Anzahl der Drehpunkte	2
Universelles oder festes Lochmuster	Fest

VOGEL'S HOLDING BV (©)

Alle Rechte vorbehalten.
Druckfehler, technische
Änderungen und
Preisänderungen vorbehalten.

Datum: 2023-01-27