



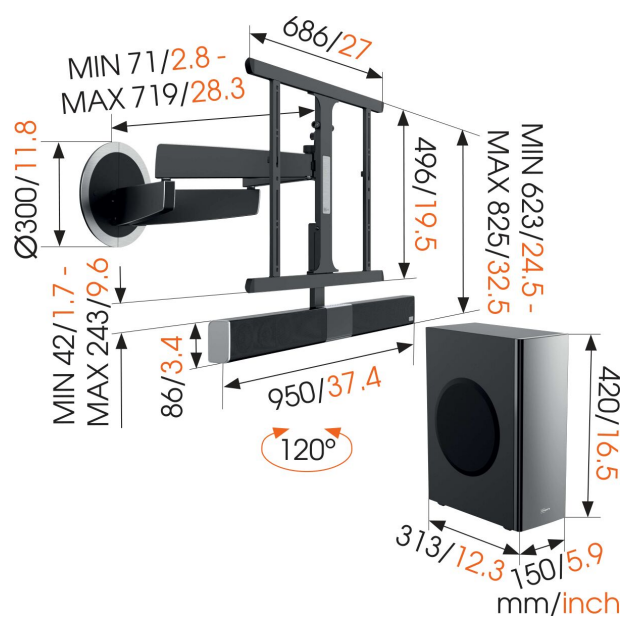
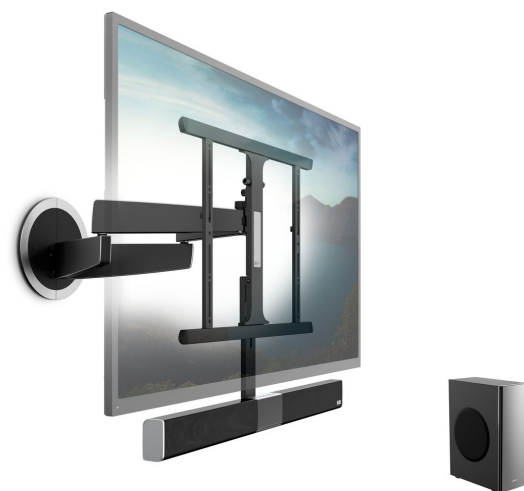
SoundMount (NEXT 8365) Staffa TV Girevole con Suono integrato

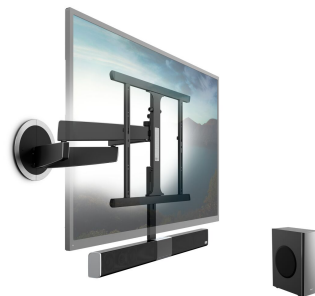
Benefici chiave

- Il primo supporto parete con barra del suono integrata
- Suono regolabile dal telecomando della TV
- Esperienza audio e video eccezionale, ovunque nella camera
- Subwoofer senza fili posizionabile ovunque
- Possibilità di streaming audio Bluetooth

Un suono impressionante che gira insieme alla TV

Le TV diventano sempre più sottili e leggere. Questo a discapito della qualità del suono. Grazie al SoundMount™ non hai più questo problema. Questa staffa per TV abbina il nostro supporto da parete girevole di ultima generazione (DesignMount di Vogel's) a una barra audio integrata (incl. subwoofer senza fili). Con questo prodotto potrai godere un'immagine e un suono ottimali da qualsiasi angolo del locale.





SoundMount (NEXT 8365) Staffa TV Girevole con Suono integrato

Specifiche

Numero dell'articolo (SKU)	8735080
Colore	Nero
EAN scatola singola	8712285330629
Dimensione prodotto	L
Certificazione TÜV	Si
Rotazione	Movimento (fino a 120°)
Garanzia	A vita
Guarantee electrical parts	2 anni
Dimensione minima dello schermo (pollici)	40
Dimensione massima dello schermo (pollici)	65
Massimo peso di carico (kg/Lbs)	30 / 66.14
Min. hole pattern	200mm x 200mm
Max. hole pattern	600mm x 400mm
Dimensione massima del bullone	M8
Altezza massima dell'interfaccia (mm)	496
Larghezza massima dell'interfaccia (mm)	686
Controllato dalla app	No
Formati audio	Audio ad alta risoluzione PCM lineare fino a 192 kHz / 24 bit
Streaming audio bluetooth	Si
Gestione del cablaggio	Velcro per cavo Gestione dei cavi integrata nel braccio Ganci per la gestione dei cavi sul retro della TV
Certificazioni	CE CB TÜV
Conessioni	Analog 2x IN (mini-jack) Digital 1x IN optical (S/PDIF) HDMI 1x OUT con CEC/ARC HDMI 2x IN
Risposta in frequenza soundbar	180 Hz-20 kHz
Risposta in frequenza subwoofer	40 Hz-150 Hz
Soundbar integrata	Si
Distanza massima dal muro (mm / inch)	720 / 28.35
Disposizione orizzontale massima del foro di montaggio (mm)	600
Disposizione verticale massima del foro di montaggio (mm)	400
Disposizione orizzontale minima del foro di montaggio (mm / inch)	72 / 2.83
Numero di punti perno	4
Controllato dal telecomando	No
Potenza sonora in uscita subwoofer	150

VOGEL'S HOLDING BV (©)

Tutti i diritti riservati

Soggetto a errori di stampa, modifiche tecniche e di prezzo.

Data: 2023-01-14



Vogel's. For Sure.